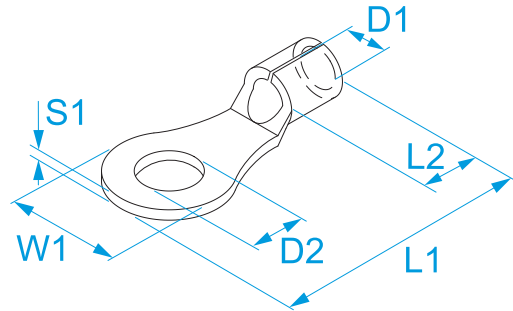


**Product family:** Terminals - Uninsulated terminals from sheet  
**Code:** 01101, 01107, 01113, 01119, 01125, 01131, 01137, 01143, 01201, 01207, 01213, 01219, 01225, 01231, 01237, 01243, 01313, 01319, 01325, 01331, 01337, 01343  
**Description:** TERMINAL LUGS FOR COPPER CONDUCTORS · UNINSULATED FROM SHEET · RING

**Image:**

**Technical Drawing:**

**Specifications:**

**TERMINAL MATERIAL:** tinned copper  
**OPERATING TEMPERATURE:** from -50 °C to +150 °C

Code	Section (mm <sup>2</sup> )	Section (AWG/MCM)	For screw Ø screw (mm)	For screw Stud size	W1 (mm)	L1 (mm)	L2 (mm)	D1 (mm)	D2 (mm)	S1 (mm)	
01101	0.5 ÷ 1.5	(20 - 16)	2.5	#3	8	17,2	5,2	1,9	2,6	0,8	200/2000
01107	0.5 ÷ 1.5	(20 - 16)	3	#4	8	17,2	5,2	1,9	3,2	0,8	
01113	0.5 ÷ 1.5	(20 - 16)	3.5	#6	8	17,2	5,2	1,9	3,7	0,8	
01119	0.5 ÷ 1.5	(20 - 16)	4	#8	7,4	15,4	5,2	1,9	4,3	0,8	
01125	0.5 ÷ 1.5	(20 - 16)	5	#10	8,5	17,4	5,2	1,9	5,2	0,8	
01131	0.5 ÷ 1.5	(20 - 16)	6	#12	10	18,5	5,2	1,9	6,2	0,8	
01137	0.5 ÷ 1.5	(20 - 16)	8	5/16"	14	25	5,2	1,9	8,2	0,8	
01143	0.5 ÷ 1.5	(20 - 16)	10	3/8"	14	25	5,2	1,9	10,5	0,8	200/2000
01201	1.5 ÷ 2.5	(16 - 14)	2.5	#3	8	17,2	5,2	2,4	2,6	0,8	
01207	1.5 ÷ 2.5	(16 - 14)	3	#4	8	17,2	5,2	2,4	3,2	0,8	
01213	1.5 ÷ 2.5	(16 - 14)	3.5	#6	8	17,2	5,2	2,4	3,7	0,8	
01219	1.5 ÷ 2.5	(16 - 14)	4	#8	8	15,7	5,2	2,4	4,3	0,8	
01225	1.5 ÷ 2.5	(16 - 14)	5	#10	9	17,2	5,2	2,4	5,2	0,8	
01231	1.5 ÷ 2.5	(16 - 14)	6	#12	10,5	20,3	5,2	2,4	6,2	0,8	
01237	1.5 ÷ 2.5	(16 - 14)	8	5/16"	13	24,4	5,2	2,4	8,2	0,8	100/1000
01243	1.5 ÷ 2.5	(16 - 14)	10	3/8"	15	26,8	5,2	2,4	10,5	0,8	
01313	4 ÷ 6	(12 - 10)	3.5	#6	8	18,7	6,5	3,5	3,7	1	
01319	4 ÷ 6	(12 - 10)	4	#8	8	18,7	6,5	3,5	4,2	1	
01325	4 ÷ 6	(12 - 10)	5	#10	10	20	6,5	3,5	5,2	1	
01331	4 ÷ 6	(12 - 10)	6	#12	11	21,8	6,5	3,5	6,2	1	
01337	4 ÷ 6	(12 - 10)	8	5/16"	15	29,3	6,5	3,5	8,2	1	
01343	4 ÷ 6	(12 - 10)	10	3/8"	19	32	6,5	3,5	10,5	1	