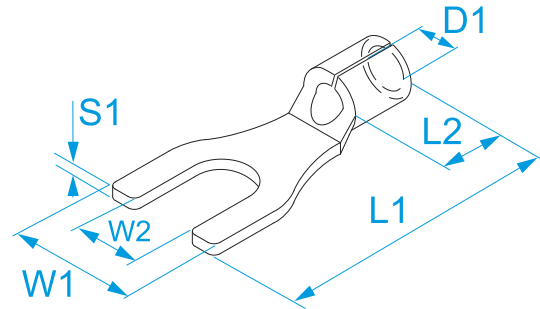


Product family: Terminals - Uninsulated terminals from sheet
Code: 01102, 01108, 01114, 01120, 01126, 01132, 01202, 01208, 01214, 01220, 01226, 01232, 01314, 01320, 01326, 01332, 01338, 01344
Description: TERMINAL LUGS FOR COPPER CONDUCTORS · UNINSULATED FROM SHEET · FORK

Image:

Technical Drawing:

Specifications:

TERMINAL MATERIAL: tinned copper
OPERATING TEMPERATURE: from -50 °C to +150 °C

Code	Section (mm ²)	Section (AWG/MCM)	For screw Ø screw (mm)	For screw Stud size	W1 (mm)	W2 (mm)	L1 (mm)	L2 (mm)	D1 (mm)	S1 (mm)	
01102	0.25 ÷ 1.5	(22 - 16)	2.5	#3	5,6	2,6	14,6	5,2	1,9	0,8	200/2000
01108	0.25 ÷ 1.5	(22 - 16)	3	#4	5,6	3,2	14,6	5,2	1,9	0,8	
01114	0.25 ÷ 1.5	(22 - 16)	3.5	#6	6,5	3,7	14,9	5,2	1,9	0,8	
01120	0.25 ÷ 1.5	(22 - 16)	4	#8	6,5	4,2	15,7	5,2	1,9	0,8	
01126	0.25 ÷ 1.5	(22 - 16)	5	#10	8	5,2	16,2	5,2	1,9	0,8	
01132	0.25 ÷ 1.5	(22 - 16)	6	#12	9,2	6,2	17,5	5,2	1,9	0,8	
01202	1.5 ÷ 2.5	(16 - 14)	2.5	#3	5,6	2,6	17,2	5,2	2,4	0,8	200/2000
01208	1.5 ÷ 2.5	(16 - 14)	3	#4	5,6	3,2	17,2	5,2	2,4	0,8	
01214	1.5 ÷ 2.5	(16 - 14)	3.5	#6	6,5	3,7	14,3	5,2	2,4	0,8	
01220	1.5 ÷ 2.5	(16 - 14)	4	#8	6,5	4,2	15,7	5,2	2,4	0,8	
01226	1.5 ÷ 2.5	(16 - 14)	5	#10	9,1	5,2	19,2	5,2	2,4	0,8	
01232	1.5 ÷ 2.5	(16 - 14)	6	#12	10	6,2	21	5,2	2,4	0,8	
01314	4 ÷ 6	(12 - 10)	3.5	#6	8	3,7	19,6	6,5	3,5	1	100/1000
01320	4 ÷ 6	(12 - 10)	4	#8	8	4,2	18,6	6,5	3,5	1	
01326	4 ÷ 6	(12 - 10)	5	#10	9	5,2	21,1	6,5	3,5	1	
01332	4 ÷ 6	(12 - 10)	6	#12	11	6,2	22,3	6,5	3,5	1	
01338	4 ÷ 6	(12 - 10)	8	5/16"	15,2	8,2	27,5	6,5	3,5	1	
01344	4 ÷ 6	(12 - 10)	10	3/8"	19	10,2	30,2	6,5	3,5	1	