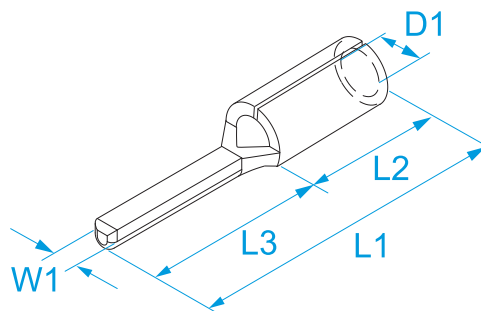


**Famiglia prodotto:** Terminali - Capicorda non isolati da lastra  
**Codici articolo:** 01150, 01151, 01250, 01251, 01350  
**Descrizione:** CAPICORDA PER CONDUTTORI IN RAME · NON ISOLATI DA LASTRA · PUNTALE ROTONDO

**Immagine**



**Disegno tecnico**



**Specifiche**

**MATERIALE TERMINALE:** rame stagnato  
**TEMPERATURA ESERCIZIO:** da -50 °C a +150 °C

Codice	Sezione (mm <sup>2</sup> )	Sezione (AWG/MCM)	W1 (mm)	L1 (mm)	L2 (mm)	L3 (mm)	D1 (mm)	
01150	0.25 ÷ 1.5	(22 - 16)	1,8	17,3	5,2	12	1,8	200/2000
01151	0.25 ÷ 1.5	(22 - 16)	1,8	14,2	5,2	9	1,8	
01250	1.5 ÷ 2.5	(16 - 14)	1,8	17,3	5,2	12	2,4	200/2000
01251	1.5 ÷ 2.5	(16 - 14)	1,8	14,2	5,2	9	2,4	
01350	4 ÷ 6	(12 - 10)	2,6	20,5	6,5	12,5	3,6	100/1000