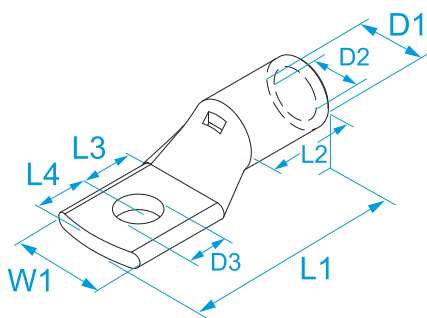


Familie de produse: Terminale - Terminale tubulare neizolate
Cod produs: 01419, 01431, 01437, 01443, 01449, 01525, 01531, 01537, 01543, 01549, 01625, 01631, 01637, 01643, 01649, 017314, 017374, 017434, 017494, 018314, 018374, 018434, 018494, 019314, 019374, 019434, 019494, 019554, 019614, 031374, 031434, 031494, 031554, 031614, 032374, 032434, 032494, 032554, 032614, 033374, 033434, 033494, 033554, 033614, 033674, 034494, 034554, 034614, 034674
Descriere: TERMINALE PENTRU CONDUCTORI DE CUPRU · NEIZOLATE · CLASA 6

Imagine

Desen tehnic

Specificații

MATERIAL TERMINAL: cupru staniat
TEMPERATURĂ DE OPERARE: de -50 °C la +150 °C
CLASĂ CONDUCTOR: Clasa 6 conform EN 60228
APLICAȚII: Strângerea terminalelor pentru conductori foarte flexibili, proiecții pentru a rezista la răsuciri și îndoiri repetate (de exemplu, sisteme robotizate, mașini de sudură etc.).
CONFORM STD: UL 486 A-B
ASAMBLARE: crimpare dublă pentru secțiuni mai mari sau egale cu 70 mm² (AWG 2/0)

Cod	Secțiune rigid (mm ²)	Secțiune rigid (AWG/kcmil)	Secțiune flexibil (mm ²)	Secțiune flexibil (AWG/kcmil)	Pentru șurub Ø șurub (mm)	Pentru șurub Dimensiune tija	Amprentă (mm)	W1 (mm)	L1 (mm)	L2 (mm)	L3 (mm)	L4 (mm)	D1 (mm)	D2 (mm)	D3 (mm)	Pentru conductori din clasa
01419*	10	(8)	10	(8)	5	#10	7	9,8	26,5	9,5	6,5	5	7	5	5,3	1, 2, 5, 6
01431*	10	(8)	10	(8)	6	#12	7	11,1	27,5	9,5	7	6	7	5	6,4	1, 2, 5, 6
01437*	10	(8)	10	(8)	8	5/16"	7	14,9	31,5	9,5	9	8	7	5	8,4	1, 2, 5, 6
01443*	10	(8)	10	(8)	10	3/8"	7	17,2	35,5	9,5	11	10	7	5	10,5	1, 2, 5, 6
01449*	10	(8)	10	(8)	12	1/2"	7	17	34,1	9,5	9,3	9,3	7	5	12,2	1, 2, 5, 6
01525	16	(6)	16	(6)	5	#10	7,5	11,5	30,5	11	8,7	6,3	8	6	5,3	1, 2, 5, 6
01531	16	(6)	16	(6)	6	#12	7,5	11,5	29,3	11	7	6	8	6	6,4	1, 2, 5, 6
01537	16	(6)	16	(6)	8	5/16"	7,5	14,7	33,5	11	9	8	8	6	8,4	1, 2, 5, 6
01543	16	(6)	16	(6)	10	3/8"	7,5	17,5	37,4	11	11	10	8	6	10,5	1, 2, 5, 6
01549	16	(6)	16	(6)	12	1/2"	7,5	19,5	42,5	11	14	12	8	6	13,2	1, 2, 5, 6
01625	25	(4)	25	(4)	5	#10	9	14	35,5	13,5	10	7	9,5	7	5,2	1, 2, 5, 6
01631	25	(4)	25	(4)	6	#12	9	13,9	32,8	12,5	7	6	9,5	7	6,4	1, 2, 5, 6
01637	25	(4)	25	(4)	8	5/16"	9	15	37	12,5	9	8	9,5	7	8,4	1, 2, 5, 6
01643	25	(4)	25	(4)	10	3/8"	9	18	41	12,5	11	10	9,5	7	10,5	1, 2, 5, 6
01649	25	(4)	25	(4)	12	1/2"	9	21,2	46	12,5	14	12	9,5	7	13,2	1, 2, 5, 6
017314	35	(2)	35	(2)	6	#12	11	17	37	15	9,5	6	11,7	9,3	6,4	6
017374	35	(2)	35	(2)	8	5/16"	11	17	41,5	15	10,5	10	11,7	9,3	8,5	6
017434	35	(2)	35	(2)	10	3/8"	11	17	45	15	12	9,5	11,7	9,3	10,5	6
017494	35	(2)	35	(2)	12	1/2"	11	20	46	15	14	11,5	11,7	9,3	13	6
018314	50	(1/0)	50	(1/0)	6	#12	13	20,3	47,5	18	11	10	14	11	6,5	6
018374	50	(1/0)	50	(1/0)	8	5/16"	13	20,3	47,5	18	11	10	14	11	8,5	6
018434	50	(1/0)	50	(1/0)	10	3/8"	13	20,5	50	18	14,5	9,3	14	11	10,5	6
018494	50	(1/0)	50	(1/0)	12	1/2"	13	24	50	18	15	12	14	11	12,5	6
019314	70	(2/0)	70	(2/0)	6	#12	14	23,5	51	20,5	11	10	16	13	6,5	6
019374	70	(2/0)	70	(2/0)	8	5/16"	14	23,5	51	20,5	11	10	16	13	8,5	6
019434	70	(2/0)	70	(2/0)	10	3/8"	14	23,5	57,5	20,5	14,5	11,2	16	13	10,5	6
019494	70	(2/0)	70	(2/0)	12	1/2"	14	23,5	57	20,5	13	13	16	13	12,5	6
019554	70	(2/0)	70	(2/0)	14	9/16"	14	23,5	57	20,5	14	11,3	16	13	14,5	6
019614	70	(2/0)	70	(2/0)	16	5/8"	14	23,5	57	20,5	14	11,3	16	13	16,5	6
031374	95	(3/0)	95	(3/0)	8	5/16"	18	27,5	60	23	12,5	12,5	18,8	15	8,5	6
031434	95	(3/0)	95	(3/0)	10	3/8"	18	27,5	60	23	12,5	12,5	18,8	15	10,5	6
031494	95	(3/0)	95	(3/0)	12	1/2"	18	27,5	62	23	14	13	18,8	15	12,5	6
031554	95	(3/0)	95	(3/0)	14	9/16"	18	25	65	23	17	13	18,8	15	14,5	6
031614	95	(3/0)	95	(3/0)	16	5/8"	18	25	65	23	17	13,5	18,8	15	16,5	6
032374	120	(4/0)	120	(4/0)	8	5/16"	20	31	64	28	13	11	21	17	8,4	6
032434	120	(4/0)	120	(4/0)	10	3/8"	20	31	64	28	13	11	21	17	10,4	6
032494	120	(4/0)	120	(4/0)	12	1/2"	20	31	70	28	14	13	21	17	12,5	6
032554	120	(4/0)	120	(4/0)	14	9/16"	20	31	70,5	28	15,5	15	21	17	14,5	6
032614	120	(4/0)	120	(4/0)	16	5/8"	20	31	73	30	15	16	21	17	16,5	6
033374	150	(300)	150	(300)	8	5/16"	22	35	75	30	15	13	24	19	8,5	6
033434	150	(300)	150	(300)	10	3/8"	22	35	79	30	18	16	24	19	10,5	6
033494	150	(300)	150	(300)	12	1/2"	22	36	84	30	14	17	24	19	12,5	6
033554	150	(300)	150	(300)	14	9/16"	22	36	84	30	16	16	24	19	14,5	6
033614	150	(300)	150	(300)	16	5/8"	22	36	84	30	15	17	24	19	17	6
033674	150	(300)	150	(300)	20	3/4"	22	36	84	30	22	17	24	19	21	6
034494	185	(400)	185	(400)	12	1/2"	25	39	81	35	16	14	27	21,5	13	6
034554	185	(400)	185	(400)	14	9/16"	25	39	85	35	18	16	27	21,5	15	6
034614	185	(400)	185	(400)	16	5/8"	25	39	87	35	19	17	27	21,5	17	6
034674	185	(400)	185	(400)	20	3/4"	25	39	90	35	22	20	27	21,5	21	6