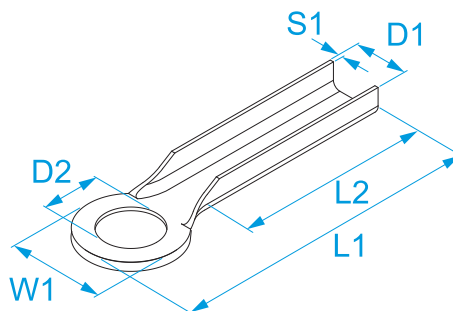


Famiglia prodotto: Terminali - Derivazioni a C e sistemi di terra
Codici articolo: 79135
Descrizione: CAPICORDA PER CONDUTTORI IN RAME PER IMPIANTI DI TERRA · NON ISOLATI · A OCCHIELLO

Immagine




Disegno tecnico



Specifiche

MATERIALE TERMINALE: rame stagnato
TEMPERATURA ESERCIZIO: da -50 °C a +150 °C

Codice	Sezione (mm ²)	Sezione (AWG/MCM)	Per vite Ø vite (mm)	Per vite Stud size	N. esagono matrice	W1 (mm)	L1 (mm)	L2 (mm)	D1 (mm)	D2 (mm)	S1 (mm)	
79135	35	(2)	16	5/8"	14	28	84	47	10,8	17	3	25/25