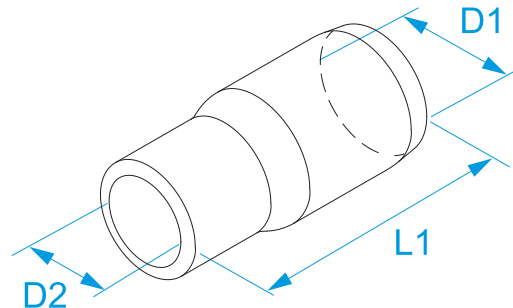


Famiglia prodotto: Terminali - Capicorda preisolati da tubo
Codici articolo: 81001, 81002, 81006, 81010, 81016, 81025, 81035, 81050, 81070, 81095, 81120, 81150, 81185, 81240, 81300, 81400
Descrizione: ACCESSORI PER CAPICORDA NON ISOLATI: CAPPUCCI ISOLANTI

Immagine



Disegno tecnico



Specifiche

MATERIALE: PVC
LIVELLO DI AUTOESTINGUENZA DELL'ISOLANTE: UL 94 V0
TEMPERATURA ESERCIZIO MAX: 105 °C
COLORE: nero

Codice	Sezione (mm ²)	Sezione (AWG/MCM)	L1 (mm)	D1 (mm)	D2 (mm)	
81001	1,5	(16)	15	3,8	3,5	
81002	2,5	(14)	16,7	5	4	
81006	6	(10)	20,6	7	5,2	
81010	10	(8)	21	6,8	6,3	100/1000
81016	16	(6)	28	8	7	
81025	25	(4)	28	8	7,6	
81035	35	(2)	29	10,3	9,2	
81050	50	(1/0)	34	12	10,3	100/500
81070	70	(2/0)	42	14	13,5	
81095	95	(3/0)	46	17	16	
81120	120	(4/0)	55	20	18	50/250
81150	150	(300)	60	22	20	
81185	185	(350)	65	24	22	
81240	240	(500)	69	30	24	50/150
81300	300	(600)	75	32	27	
81400	400	(800)	75	34	30	25/75

V0