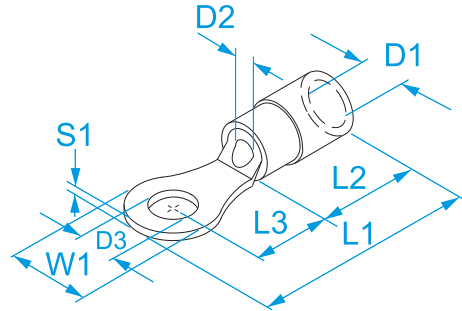


Product family: Terminals - Insulated terminal lugs from sheet
Code: 00101, 00107, 00109, 00113, 00119, 00125, 00131, 00137, 00143, 00201, 00207, 00209, 00213, 00219, 00225, 00231, 00237, 00243, 00313, 00319, 00325, 00331, 00337, 00343
Description: TERMINAL LUGS FOR COPPER CONDUCTORS · PVC INSULATED FROM SHEET · RING



Technical Drawing:



Specifications:

TERMINAL MATERIAL: tinned copper
INSULATION MATERIAL: polyvinylchloride (PVC)
INSULATION SELF-EXTINGUISHING GRADE: UL 94 V0
RATED VOLTAGE: 300 V max
OPERATING TEMPERATURE: 75 °C max
ACCORDING TO STD.: UL 486 A-B

Code	Color	Section (mm ²)	Section (AWG/MCM)	For screw Ø screw (mm)	For screw Stud size	W1 (mm)	L1 (mm)	L2 (mm)	L3 (mm)	D1 (mm)	D2 (mm)	D3 (mm)	S1 (mm)	
00101	Red	0.25 ÷ 1.5	(22 - 16)	2.5	#3	8	23	10,4	8,6	4,2	1,95	2,6	0,8	
00107	Red	0.25 ÷ 1.5	(22 - 16)	3	#4	8	23	10,4	8,6	4,2	1,95	3,15	0,8	
00109	Red	0.25 ÷ 1.5	(22 - 16)	3	#4	5,5	17,6	10,4	4,4	4,2	1,95	3,2	0,8	
00113	Red	0.25 ÷ 1.5	(22 - 16)	3.5	#6	8	22,2	10,4	7,8	4,2	1,95	3,6	0,8	
00119	Red	0.25 ÷ 1.5	(22 - 16)	4	#8	7,4	20,6	10,4	6,5	4,2	1,95	4,3	0,8	100/1000
00125	Red	0.25 ÷ 1.5	(22 - 16)	5	#10	8	21,8	10,4	7,4	4,2	1,95	5,2	0,8	
00131	Red	0.25 ÷ 1.5	(22 - 16)	6	#12	10	23,7	10,4	8,3	4,2	1,95	6,2	0,8	
00137	Red	0.25 ÷ 1.5	(22 - 16)	8	5/16"	14	30	10,4	12,6	4,2	1,95	8,3	0,8	
00143	Red	0.25 ÷ 1.5	(22 - 16)	10	3/8"	14	30,2	10,4	12,8	4,2	1,95	10,4	0,8	
00201	Blue	1.5 ÷ 2.5	(16 - 14)	2.5	#3	8	23	11	8	4,8	2,45	2,6	0,8	
00207	Blue	1.5 ÷ 2.5	(16 - 14)	3	#4	8	23,4	11	8,4	4,8	2,45	3,2	0,8	
00209	Blue	1.5 ÷ 2.5	(16 - 14)	3	#4	6,4	18,5	11	4,3	4,8	2,45	3,2	0,8	
00213•	Blue	1.5 ÷ 2.5	(16 - 14)	3.5	#6	8	23	11	8	4,8	2,45	3,7	0,8	
00219	Blue	1.5 ÷ 2.5	(16 - 14)	4	#8	8	21,5	11	6,5	4,8	2,45	4,3	0,8	100/1000
00225	Blue	1.5 ÷ 2.5	(16 - 14)	5	#10	9	22,4	11	7,5	4,8	2,45	5,2	0,8	
00231	Blue	1.5 ÷ 2.5	(16 - 14)	6	#12	10,5	26	11	9,8	4,8	2,45	6,2	0,8	
00237	Blue	1.5 ÷ 2.5	(16 - 14)	8	5/16"	13	29,8	11	12,3	4,8	2,45	8,2	0,8	
00243	Blue	1.5 ÷ 2.5	(16 - 14)	10	3/8"	15	33	11	14,5	4,8	2,45	10,5	0,8	50/500
00313	Yellow	4 ÷ 6	(12 - 10)	3.5	#6	8	26,4	14	8,4	6,6	3,5	3,7	1	
00319	Yellow	4 ÷ 6	(12 - 10)	4	#8	8	26,4	14	8,4	6,6	3,5	4,2	1	
00325	Yellow	4 ÷ 6	(12 - 10)	5	#10	9,6	27	14	8,2	6,6	3,5	5,2	1	50/500
00331	Yellow	4 ÷ 6	(12 - 10)	6	#12	11	29,1	14	9,6	6,6	3,5	6,2	1	
00337	Yellow	4 ÷ 6	(12 - 10)	8	5/16"	14	34,5	14	13,5	6,6	3,5	8,2	1	
00343	Yellow	4 ÷ 6	(12 - 10)	10	3/8"	19	40	14	16,5	6,6	3,5	10,5	1	100/500



E-B170 (0,5-1,5 mm²)
 E-B171 (1,5-2,5 mm²)
 E-B172 (4-6 mm²)



file n° E 137735 • No UL

