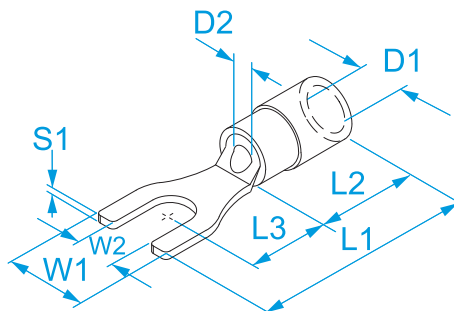


**Product family:** Terminals - Insulated terminal lugs from sheet  
**Code:** 00102, 00108, 00114, 00120, 00126, 00132, 00202, 00208, 00214, 00220, 00226, 00232, 00314, 00320, 00326, 00332, 00338, 00344  
**Description:** TERMINAL LUGS FOR COPPER CONDUCTORS · PVC INSULATED FROM SHEET · FORK

**Image:**



**Technical Drawing:**



**Specifications:**

**TERMINAL MATERIAL:** tinned copper  
**INSULATION MATERIAL:** polyvinylchloride (PVC)  
**INSULATION SELF-EXTINGUISHING GRADE:** UL 94 V0  
**RATED VOLTAGE:** 300 V max  
**OPERATING TEMPERATURE:** 75 °C max  
**ACCORDING TO STD.:** UL 486 A-B

Code	Color	Section (mm <sup>2</sup> )	Section (AWG/MCM)	For screw Ø screw (mm)	For screw Stud size	W1 (mm)	W2 (mm)	L1 (mm)	L2 (mm)	L3 (mm)	D1 (mm)	D2 (mm)	S1 (mm)	
00102	Red	0.25 ÷ 1.5	(22 - 16)	2.5	#3	5,6	2,6	20	10,4	6,7	4,2	1,95	0,8	100/1000
00108	Red	0.25 ÷ 1.5	(22 - 16)	3	#4	5,6	3,2	20	10,4	6,7	4,2	1,95	0,8	
00114	Red	0.25 ÷ 1.5	(22 - 16)	3.5	#6	6,5	3,7	19,4	10,4	6,5	4,2	1,95	0,8	
00120	Red	0.25 ÷ 1.5	(22 - 16)	4	#8	6,4	4,2	20,9	10,4	6,3	4,2	1,95	0,8	
00126	Red	0.25 ÷ 1.5	(22 - 16)	5	#10	8	5,2	21,2	10,4	8	4,2	1,95	0,8	
00132	Red	0.25 ÷ 1.5	(22 - 16)	6	#12	9,2	6,2	22,4	10,4	8,3	4,2	1,95	0,8	100/1000
00202	Blue	1.5 ÷ 2.5	(16 - 14)	2.5	#3	5,6	2,6	23	11	8,4	4,8	2,45	0,8	
00208	Blue	1.5 ÷ 2.5	(16 - 14)	3	#4	5,6	3,2	23	11	8,4	4,8	2,45	0,8	
00214•	Blue	1.5 ÷ 2.5	(16 - 14)	3.5	#6	6,6	3,7	20,3	11	5,3	4,8	2,45	0,8	
00220	Blue	1.5 ÷ 2.5	(16 - 14)	4	#8	6,6	4,2	20,3	11	5,3	4,8	2,45	0,8	
00226	Blue	1.5 ÷ 2.5	(16 - 14)	5	#10	9,1	5,2	25	11	9,5	4,8	2,45	0,8	50/500
00232	Blue	1.5 ÷ 2.5	(16 - 14)	6	#12	10	6,3	27	11	11,2	4,8	2,45	0,8	
00314	Yellow	4 ÷ 6	(12 - 10)	3.5	#6	8,1	3,7	26	14	7,2	6,6	3,5	1	
00320	Yellow	4 ÷ 6	(12 - 10)	4	#8	8,1	4,2	26	14	7,2	6,6	3,5	1	
00326	Yellow	4 ÷ 6	(12 - 10)	5	#10	9	5,2	28,5	14	10,5	6,6	3,5	1	
00332	Yellow	4 ÷ 6	(12 - 10)	6	#12	11	6,3	29,5	14	11	6,6	3,5	1	100/500
00338	Yellow	4 ÷ 6	(12 - 10)	8	5/16"	15,2	8,2	35,2	14	15	6,6	3,5	1	
00344	Yellow	4 ÷ 6	(12 - 10)	10	3/8"	19	10,5	38	14	16,6	6,6	3,5	1	



E-B170 (0,5-1,5 mm<sup>2</sup>)  
 E-B171 (1,5-2,5 mm<sup>2</sup>)  
 E-B172 (4-6 mm<sup>2</sup>)



file n° E 137735 • No UL

