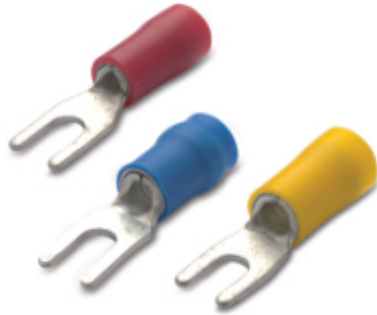
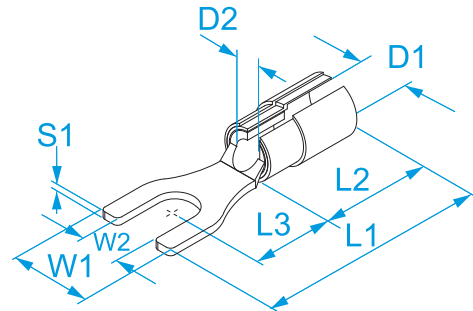


**Product family:** Terminals - Insulated terminal lugs from sheet  
**Code:** 90108, 90114, 90120, 90126, 90132, 90208, 90220, 90226, 90232, 90314, 90320, 90326, 90332  
**Description:** TERMINAL LUGS FOR COPPER CONDUCTORS · PVC INSULATED AND ANTI-VIBRATING FROM SHEET · FORK

**Image:**



**Technical Drawing:**



**Specifications:**

**TERMINAL MATERIAL:** tinned copper  
**END-SLEEVE MATERIAL:** copper  
**INSULATION MATERIAL:** polyvinylchloride (PVC)  
**INSULATION SELF-EXTINGUISHING GRADE:** UL 94 V0  
**RATED VOLTAGE:** 600 V max  
**OPERATING TEMPERATURE:** 75 °C max  
**ACCORDING TO STD.:** UL 486 A-B  
**ASSEMBLING:** double crimping

Code	Color	Section (mm <sup>2</sup> )	Section (AWG/MCM)	For screw Ø screw (mm)	For screw Stud size	W1 (mm)	W2 (mm)	L1 (mm)	L2 (mm)	L3 (mm)	D1 (mm)	D2 (mm)	S1 (mm)	
90108	Red	0.25 ÷ 1.5	(22 - 16)	3	#4	5,7	3,2	21,2	10	6,5	4,4	1,7	0,8	100/1000
90114	Red	0.25 ÷ 1.5	(22 - 16)	3.5	#6	6,4	3,7	21,2	10	6,5	4,4	1,7	0,8	
90120	Red	0.25 ÷ 1.5	(22 - 16)	4	#8	6,4	4,3	21,2	10	6,5	4,4	1,7	0,8	
90126	Red	0.25 ÷ 1.5	(22 - 16)	5	#10	8,1	5,3	21,2	10	6,5	4,4	1,7	0,8	
90132	Red	0.25 ÷ 1.5	(22 - 16)	6	#12	11	6,4	25,5	10	8,6	4,4	1,7	0,8	
90208	Blue	1.5 ÷ 2.5	(16 - 14)	3	#4	5,7	3,2	21,2	10	6,5	5	2,3	0,8	100/1000
90220	Blue	1.5 ÷ 2.5	(16 - 14)	4	#8	6,4	4,3	21,2	10	6,5	5	2,3	0,8	
90226	Blue	1.5 ÷ 2.5	(16 - 14)	5	#10	8,1	5,3	21,2	10	6,5	5	2,3	0,8	
90232	Blue	1.5 ÷ 2.5	(16 - 14)	6	#12	11	6,4	25,5	10	8,6	5	2,3	0,8	
90314	Yellow	4 ÷ 6	(12 - 10)	3.5	#6	7,2	3,7	25,7	14	7,2	6,7	3,6	1	50/500
90320	Yellow	4 ÷ 6	(12 - 10)	4	#8	9	4,3	25,7	14	7,2	6,7	3,6	1	
90326	Yellow	4 ÷ 6	(12 - 10)	5	#10	9	5,3	25,7	14	7,2	6,7	3,6	1	
90332	Yellow	4 ÷ 6	(12 - 10)	6	#12	12	6,4	31,5	14	10,5	6,7	3,6	1	