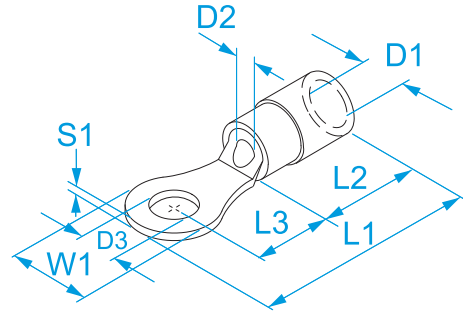


**Product family:** Terminals - Insulated terminal lugs from sheet  
**Code:** 80107, 80113, 80119, 80125, 80131, 80137, 80143, 80207, 80213, 80219, 80225, 80231, 80237, 80243, 80319, 80325, 80331, 80337, 80343  
**Description:** TERMINAL LUGS FOR COPPER CONDUCTORS · NYLON INSULATED FROM SHEET · RING

**Image:**



**Technical Drawing:**



**Specifications:**

**TERMINAL MATERIAL:** tinned copper  
**INSULATION MATERIAL:** polyamide (PA 6.6)  
**INSULATION SELF-EXTINGUISHING GRADE:** UL 94 V2  
**RATED VOLTAGE:** 300 V max  
**OPERATING TEMPERATURE:** 105 °C max

Code	Color	Section (mm <sup>2</sup> )	Section (AWG/MCM)	For screw Ø screw (mm)	For screw Stud size	W1 (mm)	L1 (mm)	L2 (mm)	L3 (mm)	D1 (mm)	D2 (mm)	D3 (mm)	S1 (mm)	
80107	Red	0.25 ÷ 1.5	(22 - 16)	3	#4	8	22,2	10,4	8,6	4,2	1,95	3,2	0,8	100/1000
80113	Red	0.25 ÷ 1.5	(22 - 16)	3.5	#6	8	22,2	10,4	7,8	4,2	1,95	3,7	0,8	
80119	Red	0.25 ÷ 1.5	(22 - 16)	4	#8	7,4	20,8	10,4	6,5	4,2	1,95	4,3	0,8	
80125	Red	0.25 ÷ 1.5	(22 - 16)	5	#10	8	22,4	10,4	8	4,2	1,95	5,2	0,8	
80131	Red	0.25 ÷ 1.5	(22 - 16)	6	#12	10	23,7	10,4	8,6	4,2	1,95	6,2	0,8	
80137	Red	0.25 ÷ 1.5	(22 - 16)	8	5/16"	14	30	10,4	12,6	4,2	1,95	8,3	0,8	
80143	Red	0.25 ÷ 1.5	(22 - 16)	10	3/8"	14	30	10,4	12,8	4,2	1,95	10,4	0,8	
80207	Blue	1.5 ÷ 2.5	(16 - 14)	3	#4	8	23	11	8	4,8	2,45	3,2	0,8	100/1000
80213	Blue	1.5 ÷ 2.5	(16 - 14)	3.5	#6	8	23	11	8	4,8	2,45	3,7	0,8	
80219	Blue	1.5 ÷ 2.5	(16 - 14)	4	#8	8	21,5	11	6,5	4,8	2,45	4,3	0,8	
80225	Blue	1.5 ÷ 2.5	(16 - 14)	5	#10	9	23,6	11	7,5	4,8	2,45	5,2	0,8	
80231	Blue	1.5 ÷ 2.5	(16 - 14)	6	#12	10,5	26	11	9,8	4,8	2,45	6,2	0,8	
80237	Blue	1.5 ÷ 2.5	(16 - 14)	8	5/16"	13	30	11	12,7	4,8	2,45	8,2	0,8	
80243	Blue	1.5 ÷ 2.5	(16 - 14)	10	3/8"	15	33	11	14,5	4,8	2,45	10,5	0,8	
80319	Yellow	4 ÷ 6	(12 - 10)	4	#8	8	26,5	14	8,4	6,6	3,5	4,2	1	100/1000
80325	Yellow	4 ÷ 6	(12 - 10)	5	#10	10	27,5	14	8,5	6,6	3,5	5,2	1	
80331	Yellow	4 ÷ 6	(12 - 10)	6	#12	11	30,6	14	11	6,6	3,5	6,2	1	
80337	Yellow	4 ÷ 6	(12 - 10)	8	5/16"	15	37	14	15,3	6,6	3,5	8,2	1	
80343	Yellow	4 ÷ 6	(12 - 10)	10	3/8"	19	40	14	16,5	6,6	3,5	10,5	1	

