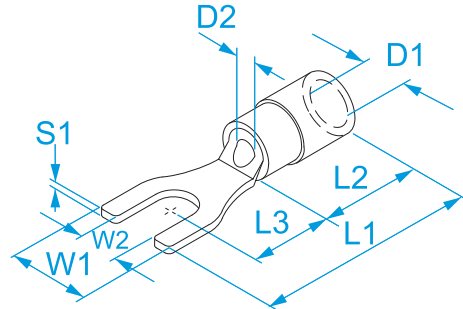


Product family: Terminals - Insulated terminal lugs from sheet
Item code: 80108, 80114, 80120, 80126, 80132, 80208, 80214, 80220, 80226, 80232, 80314, 80320, 80326, 80332, 80338, 80344
Description: TERMINAL LUGS FOR COPPER CONDUCTORS · NYLON INSULATED FROM SHEET · FORK

Image



Technical drawing



Specifications

TERMINAL MATERIAL: tinned copper
INSULATION MATERIAL: polyamide (PA 6.6)
INSULATION SELF-EXTINGUISHING GRADE: UL 94 V2
RATED VOLTAGE: 300 V max
OPERATING TEMPERATURE: 105 °C max

Code	Color	Section (mm ²)	Section (AWG)	For screw Ø screw (mm)	For screw Stud size	W1 (mm)	W2 (mm)	L1 (mm)	L2 (mm)	L3 (mm)	D1 (mm)	D2 (mm)	S1 (mm)	
80108	Red	0.25 ÷ 1.5	(22 - 16)	3	#4	5,6	3,2	20	10,4	6,7	4,2	1,95	0,8	100/1000
80114	Red	0.25 ÷ 1.5	(22 - 16)	3.5	#6	6,5	3,7	19,4	10,4	6,5	4,2	1,95	0,8	
80120	Red	0.25 ÷ 1.5	(22 - 16)	4	#8	6,4	4,2	20,9	10,4	6,3	4,2	1,95	0,8	
80126	Red	0.25 ÷ 1.5	(22 - 16)	5	#10	8	5,2	21,2	10,4	8	4,2	1,95	0,8	
80132	Red	0.25 ÷ 1.5	(22 - 16)	6	#12	9,2	6,2	22,4	10,4	8,3	4,2	1,95	0,8	
80208	Blue	1.5 ÷ 2.5	(16 - 14)	3	#4	5,6	3,2	23	11	8,4	4,8	2,45	0,8	100/1000
80214	Blue	1.5 ÷ 2.5	(16 - 14)	3.5	#6	6,6	3,7	20,3	11	5,3	4,8	2,45	0,8	
80220	Blue	1.5 ÷ 2.5	(16 - 14)	4	#8	6,6	4,2	20,3	11	5,3	4,8	2,45	0,8	
80226	Blue	1.5 ÷ 2.5	(16 - 14)	5	#10	9,1	5,2	25	11	9,5	4,8	2,45	0,8	
80232	Blue	1.5 ÷ 2.5	(16 - 14)	6	#12	10	6,3	27	11	11,2	4,8	2,45	0,8	
80314	Yellow	4 ÷ 6	(12 - 10)	3.5	#6	8,1	3,7	26	14	7,2	6,6	3,5	1	100/1000
80320	Yellow	4 ÷ 6	(12 - 10)	4	#8	8,1	4,2	26	14	7,2	6,6	3,5	1	
80326	Yellow	4 ÷ 6	(12 - 10)	5	#10	9	5,2	28,5	14	10,5	6,6	3,5	1	
80332	Yellow	4 ÷ 6	(12 - 10)	6	#12	11	6,3	29,5	14	11	6,6	3,5	1	
80338	Yellow	4 ÷ 6	(12 - 10)	8	5/16"	15,2	8,2	35,2	14	15	6,6	3,5	1	
80344	Yellow	4 ÷ 6	(12 - 10)	10	3/8"	19	10,5	38	14	16,6	6,6	3,5	1	100/1000

