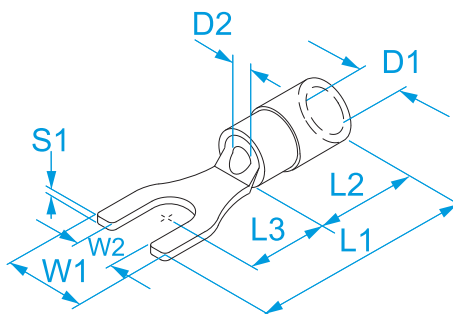


Famiglia prodotto: Terminali - Capicorda preisolati da lastra
Codici articolo: 80108, 80114, 80120, 80126, 80132, 80208, 80214, 80220, 80226, 80232, 80314, 80320, 80326, 80332, 80338, 80344
Descrizione: CAPICORDA PER CONDUTTORI IN RAME · PREISOLATI IN NYLON DA LASTRA · FORCELLA

Immagine



Disegno tecnico



Specifiche

MATERIALE TERMINALE: rame stagnato
MATERIALE ISOLANTE: poliammide (PA 6.6)
LIVELLO DI AUTOESTINGUENZA DELL'ISOLANTE: UL 94 V2
TENSIONE NOMINALE: 300 V max
TEMPERATURA ESERCIZIO: 105 °C max

| Codice | Colore | Sezione (mm ²) | Sezione (AWG/MCM) | Per vite Ø vite (mm) | Per vite Stud size | W1 (mm) | W2 (mm) | L1 (mm) | L2 (mm) | L3 (mm) | D1 (mm) | D2 (mm) | S1 (mm) | |
|--------|--------|----------------------------|-------------------|----------------------|--------------------|---------|---------|---------|---------|---------|---------|---------|---------|----------|
| 80108 | ■ | 0.25 ÷ 1.5 | (22 - 16) | 3 | #4 | 5,6 | 3,2 | 20 | 10,4 | 6,7 | 4,2 | 1,95 | 0,8 | 100/1000 |
| 80114 | ■ | 0.25 ÷ 1.5 | (22 - 16) | 3.5 | #6 | 6,5 | 3,7 | 19,4 | 10,4 | 6,5 | 4,2 | 1,95 | 0,8 | |
| 80120 | ■ | 0.25 ÷ 1.5 | (22 - 16) | 4 | #8 | 6,4 | 4,2 | 20,9 | 10,4 | 6,3 | 4,2 | 1,95 | 0,8 | |
| 80126 | ■ | 0.25 ÷ 1.5 | (22 - 16) | 5 | #10 | 8 | 5,2 | 21,2 | 10,4 | 8 | 4,2 | 1,95 | 0,8 | |
| 80132 | ■ | 0.25 ÷ 1.5 | (22 - 16) | 6 | #12 | 9,2 | 6,2 | 22,4 | 10,4 | 8,3 | 4,2 | 1,95 | 0,8 | |
| 80208 | ■ | 1.5 ÷ 2.5 | (16 - 14) | 3 | #4 | 5,6 | 3,2 | 23 | 11 | 8,4 | 4,8 | 2,45 | 0,8 | 100/1000 |
| 80214 | ■ | 1.5 ÷ 2.5 | (16 - 14) | 3.5 | #6 | 6,6 | 3,7 | 20,3 | 11 | 5,3 | 4,8 | 2,45 | 0,8 | |
| 80220 | ■ | 1.5 ÷ 2.5 | (16 - 14) | 4 | #8 | 6,6 | 4,2 | 20,3 | 11 | 5,3 | 4,8 | 2,45 | 0,8 | |
| 80226 | ■ | 1.5 ÷ 2.5 | (16 - 14) | 5 | #10 | 9,1 | 5,2 | 25 | 11 | 9,5 | 4,8 | 2,45 | 0,8 | |
| 80232 | ■ | 1.5 ÷ 2.5 | (16 - 14) | 6 | #12 | 10 | 6,3 | 27 | 11 | 11,2 | 4,8 | 2,45 | 0,8 | |
| 80314 | ■ | 4 ÷ 6 | (12 - 10) | 3.5 | #6 | 8,1 | 3,7 | 26 | 14 | 7,2 | 6,6 | 3,5 | 1 | 100/1000 |
| 80320 | ■ | 4 ÷ 6 | (12 - 10) | 4 | #8 | 8,1 | 4,2 | 26 | 14 | 7,2 | 6,6 | 3,5 | 1 | |
| 80326 | ■ | 4 ÷ 6 | (12 - 10) | 5 | #10 | 9 | 5,2 | 28,5 | 14 | 10,5 | 6,6 | 3,5 | 1 | |
| 80332 | ■ | 4 ÷ 6 | (12 - 10) | 6 | #12 | 11 | 6,3 | 29,5 | 14 | 11 | 6,6 | 3,5 | 1 | |
| 80338 | ■ | 4 ÷ 6 | (12 - 10) | 8 | 5/16" | 15,2 | 8,2 | 35,2 | 14 | 15 | 6,6 | 3,5 | 1 | |
| 80344 | ■ | 4 ÷ 6 | (12 - 10) | 10 | 3/8" | 19 | 10,5 | 38 | 14 | 16,6 | 6,6 | 3,5 | 1 | 100/1000 |

