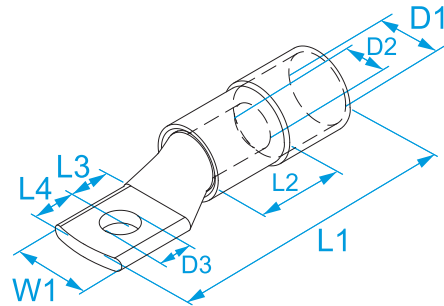


**Familie de produse:** Terminale - Borne tubulare izolate  
**Cod produs:** 917313, 918313, 918433, 919313, 919433, 931373, 931433, 932373, 932433, 933373, 933433, 934493, 935493  
**Descriere:** TERMINALE PENTRU CONDUCTORI DE CUPRU · IZOLATE CU NAILON · NEGRU · PLĂCUȚĂ MICĂ

**Imagine**



**Desen tehnic**



**Specificații**

**MATERIAL TERMINAL:** cupru staniat  
**MATERIAL IZOLAȚIE:** poliamidă (PA 6.6)  
**GRAD DE AUTO-STINGERE AL IZOLAȚIEI:** UL 94 V0  
**TEMPERATURĂ DE OPERARE:** 125 °C max  
**APLICAȚII:** Lățimea redusă a palmei permite conectarea la echipamente cu borne de dimensiuni nepotrivite pentru bornele standard

Cod	Culoare	Secțiune (mm <sup>2</sup> )	Secțiune (AWG/kcmil)	Pentru șurub Ø șurub (mm)	Pentru șurub Dimensiune tija	W1 (mm)	L1 (mm)	L2 (mm)	L3 (mm)	L4 (mm)	D1 (mm)	D2 (mm)	D3 (mm)		
917313	■	Negru	35	(2)	6	#12	15	55	16	8	7	14	8,5	6,5	25/25
918313	■	Negru	50	(1/0)	6	#12	15	58	18	8	7	15,5	10	6,5	25/25
918433	■	Negru	50	(1/0)	10	3/8"	18,5	66,5	18	13,5	9,5	15,5	10	10,5	25/25
919313	■	Negru	70	(2/0)	6	#12	17	68	20	9,5	6,5	18	12	6,5	25/25
919433	■	Negru	70	(2/0)	10	3/8"	19	74	21	13	10	18	12	10,5	25/25
931373	■	Negru	95	(3/0)	8	5/16"	19	76,5	24	12	8	19,5	13,8	8,5	25/25
931433	■	Negru	95	(3/0)	10	3/8"	19	80,5	22	13	10	19,5	13,8	10,5	25/25
932373	■	Negru	120	(4/0)	8	5/16"	19	83	22	12	9	21	15,5	8,5	25/25
932433	■	Negru	120	(4/0)	10	3/8"	19	83	22	12	9	21	15,5	10,5	25/25
933373	■	Negru	150	(300)	8	5/16"	19	93,5	30	17	9	23	17	8,4	25/25
933433	■	Negru	150	(300)	10	3/8"	19	93,5	30	17	9	23	17	10,5	25/25
934493	■	Negru	185	(400)	12	1/2"	31	110	32	17	14	26	19	13	25/25
935493	■	Negru	240	(500)	12	1/2"	31,5	119	39	17	14	30	21,5	13	25/25

