



Scheda tecnica

No. **11TB04D**

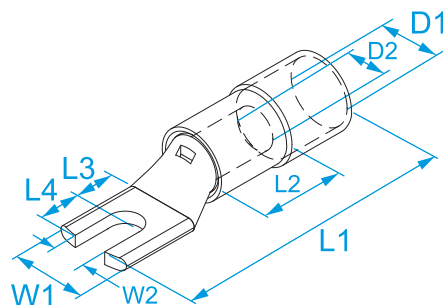
Versione **V01.2**

Famiglia prodotto: Terminali - Forcelle e puntali
Codici articolo: 004201, 004261, 005231, 005261
Descrizione: CAPICORDA PER CONDUTTORI IN RAME · PREISOLATI IN NYLON · NERI · FORCELLA

Immagine



Disegno tecnico



Specifiche

MATERIALE TERMINALE: rame stagnato
MATERIALE ISOLANTE: poliammide (PA 6.6)
LIVELLO DI AUTOESTINGUENZA DELL'ISOLANTE: UL 94 V0
TEMPERATURA ESERCIZIO: 125 °C max

Codice	Colore	Sezione (mm ²)	Sezione (AWG/MCM)	Per vite Ø vite (mm)	Per vite Stud size	W1 (mm)	W2 (mm)	L1 (mm)	L2 (mm)	L3 (mm)	L4 (mm)	D1 (mm)	D2 (mm)		
004201	■	Nero	10	(8)	4	#8	10	4,3	42	9,5	8	7	8,2	5	100/100
004261	■	Nero	10	(8)	5	#10	10	5,3	42	9,5	8	7	8,2	5	100/100
005231	■	Nero	16	(6)	4	#8	11,5	4,3	47	11	9,5	8	9	6	100/100
005261	■	Nero	16	(6)	5	#10	11,5	5,3	47	11	9,5	8	9	6	100/100

HALOGEN
FREE

125 °C

V0