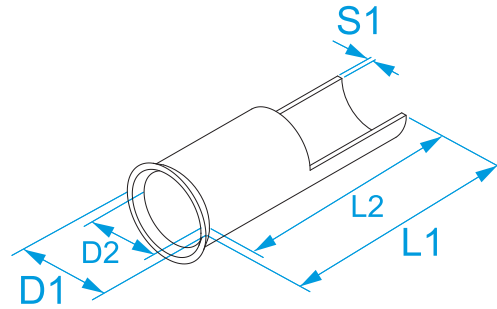


Product family: Terminals - End-sleeves terminals
Item code: 01501, 015011, 01502, 015021, 015025, 01503, 01504, 015041, 01505, 01506, 015061, 015062, 01507, 01508, 015081, 01509, 015094, 01510, 01511, 01512, 01513, 01514, 01515, 015155, 01516, 015163, 01517, 01518, 01519, 01520, 01521
Description: END-SLEEVES FOR COPPER CONDUCTORS - UNINSULATED - SINGLE CABLE

Image



Technical drawing



Specifications

TERMINAL MATERIAL: tinned copper
OPERATING TEMPERATURE: from -50°C to 150°C
ACCORDING TO STD.: DIN 46228-1 (tubular ferrules without plastic sleeve up to 50mm²), UL486F (bare and covered ferrules)

| Code | Section (mm ²) | Section (AWG/MCM) | L1 (mm) | L2 (mm) | D1 (mm) | D2 (mm) | S1 (mm) | |
|---------|----------------------------|-------------------|---------|---------|---------|---------|---------|------------|
| 01501• | 0,5 | (20) | 6 | 5,3 | 2,1 | 1 | 0,15 | 1000/10000 |
| 015011• | 0,5 | (20) | 8 | 5,3 | 2,1 | 1 | 0,15 | |
| 01502 | 0,75 | (18) | 6 | 5,3 | 2,3 | 1,2 | 0,15 | 1000/10000 |
| 015021 | 0,75 | (18) | 8 | 5,3 | 2,3 | 1,2 | 0,15 | |
| 015025 | 1 | (18) | 6 | 9,3 | 2,5 | 1,4 | 0,15 | 1000/10000 |
| 01503 | 1 | (18) | 10 | 9,3 | 2,5 | 1,4 | 0,15 | |
| 01504 | 1,5 | (16) | 7 | 6 | 2,8 | 1,7 | 0,15 | 1000/10000 |
| 015041 | 1,5 | (16) | 8 | 6 | 2,8 | 1,7 | 0,15 | |
| 01505 | 1,5 | (16) | 10 | 9 | 2,8 | 1,7 | 0,15 | 1000/10000 |
| 01506 | 2,5 | (14) | 7 | 6 | 3,4 | 2,2 | 0,15 | |
| 015061 | 2,5 | (14) | 8 | 6 | 3,4 | 2,2 | 0,15 | 1000/10000 |
| 015062 | 2,5 | (14) | 10 | 6 | 3,4 | 2,2 | 0,15 | |
| 01507 | 2,5 | (14) | 12 | 11 | 3,4 | 2,2 | 0,15 | 500/5000 |
| 01508 | 4 | (12) | 9 | 8 | 4 | 2,8 | 0,2 | |
| 015081 | 4 | (12) | 10 | 8 | 4 | 2,8 | 0,2 | 250/2500 |
| 01509 | 4 | (12) | 12 | 11 | 4 | 2,8 | 0,2 | |
| 015094 | 6 | (10) | 10 | 11 | 4 | 2,8 | 0,2 | 100/1000 |
| 01510 | 6 | (10) | 12 | 11 | 4,7 | 3,5 | 0,2 | |
| 01511 | 6 | (10) | 15 | 14 | 4,7 | 3,5 | 0,2 | 250/2500 |
| 01512 | 10 | (8) | 15 | 13,8 | 5,8 | 4,5 | 0,2 | |
| 01513 | 10 | (8) | 18 | 16,8 | 5,8 | 4,5 | 0,2 | 200/2000 |
| 01514 | 16 | (6) | 15 | 13,5 | 7,5 | 5,8 | 0,2 | |
| 01515 | 16 | (6) | 18 | 16,5 | 7,5 | 5,8 | 0,2 | 100/1000 |
| 015155 | 25 | (4) | 15 | 16 | 9,5 | 7,3 | 0,2 | |
| 01516 | 25 | (4) | 18 | 16 | 9,5 | 7,3 | 0,2 | 100/1000 |
| 015163 | 35 | (2) | 12 | 16 | 11 | 8,3 | 0,2 | |
| 01517 | 35 | (2) | 18 | 16 | 11 | 8,3 | 0,2 | 100/300 |
| 01518 | 50 | (1/0) | 25 | 22 | 13 | 10,3 | 0,3 | |
| 01519•* | 70 | (2/0) | 30 | 28 | 13,5 | 12,5 | 0,5 | 100/100 |
| 01520•* | 95 | (3/0) | 30 | 28 | 17,5 | 14,5 | 0,5 | |
| 01521•* | 120 | (4/0) | 30 | 28 | 19,5 | 17 | 0,5 | 100/100 |



file n° E 506333

• No UL

* No CSA