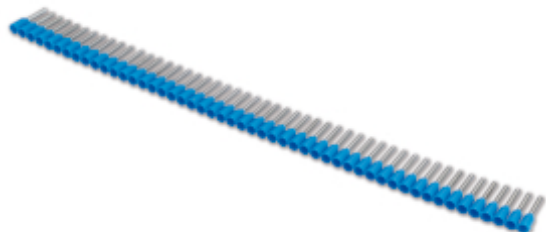
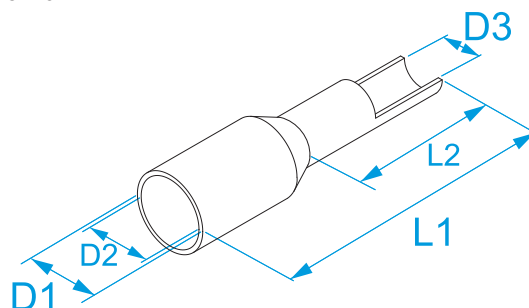


**Familie de produse:** Terminale - Borne cu capace de închidere  
**Cod produs:** 90501, 90601, 90502, 90702, 90602, 90503, 90603, 90504, 90604, 90506, 90706  
**Descriere:** MANSOANE IZOLATE PENTRU CONDUCTORI DIN CUPRU · CABLU SIMPLU · LA CUREA

**Imagine**



**Desen tehnic**



**Specificații**

**MATERIAL TERMINAL:** cupru staniat  
**MATERIAL IZOLAȚIE:** polipropilenă (PP) fără retardant de flacără  
**TEMPERATURĂ DE OPERARE:** 105°C max  
**CONFORM STD:** DIN 46228-4 (ferrule tubulare cu manșon din plastic), UL486F (ferrule neacoperite și acoperite)

Cod	Culoare	Culoare standard 1	Culoare standard 2	Culoare DIN 46228/4	Secțiune (mm <sup>2</sup> )	Secțiune (AWG)	L1 (mm)	L2 (mm)	D1 (mm)	D2 (mm)	D3 (mm)		
90501		Portocaliu	√	-	-	0,5	(20)	14	8	3,1	2,6	1	500/2500
90601*		Alb	-	√	√	0,5	(20)	14	8	3,1	2,6	1	
90502		Alb	√	-	-	0,75	(18)	14	8	3,3	2,8	1,2	500/2500
90702		Albastru deschis	-	√	-	0,75	(18)	14	8	3,3	2,8	1,2	
90602*		Gri	-	-	√	0,75	(18)	14	8	3,3	2,8	1,2	500/2500
90503		Galben	√	-	-	1	(18)	14	8	3,5	3	1,4	
90603*		Rosu	-	√	√	1	(18)	14	8	3,5	3	1,4	500/2500
90504		Rosu	√	-	-	1,5	(16)	14	8	4	3,5	1,7	
90604*		Negru	-	√	√	1,5	(16)	14	8	4	3,5	1,7	500/2500
90506*		Albastru	√	-	√	2,5	(14)	14	8	4,7	4,2	2,2	
90706		Gri	-	√	-	2,5	(14)	14	8	4,7	4,2	2,2	



\* file n° E 506333

