



## Scheda tecnica

No. **11TD01C**

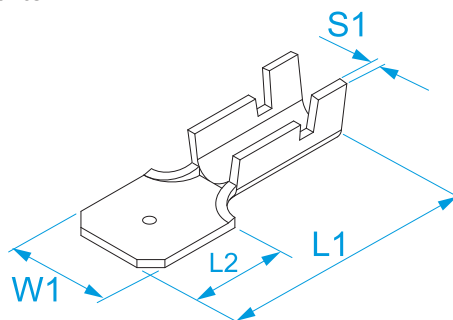
Versione **V01.0**

**Famiglia prodotto:** Terminali - Terminali non isolati a connessione rapida  
**Codici articolo:** 01180, 01181, 02180, 02181, 01280, 01281, 02280, 02281  
**Descrizione:** TERMINALI A CONNESSIONE RAPIDA · NON ISOLATI · MASCHIO

Immagine



Disegno tecnico



Specifiche

**MATERIALE TERMINALE:** ottone stagnato/passivato  
**NORMA DI RIF.:** EN 61210: 2010-11  
**TEMPERATURA ESERCIZIO:** da -40 °C a +110 °C

Codice	Materiale	Esecuzione	Sezione (mm <sup>2</sup> )	Sezione (AWG/MCM)	Maschio (mm)	Maschio (")	W1 (mm)	L1 (mm)	L2 (mm)	S1 (mm)	
01180	ottone passivato	sciolti	0.5 ÷ 1	(20 - 18)	6.3 x 0.8	0.250x0.032	6,3	20,6	8	0,8	200/2000
01181	ottone stagnato	sciolti	0.5 ÷ 1	(20 - 18)	6.3 x 0.8	0.250x0.032	6,3	20,6	8,2	0,8	
02180	ottone passivato	bobina	0.5 ÷ 1	(20 - 18)	6.3 x 0.8	0.250x0.032	6,3	20,6	8	0,8	6000/6000
02181	ottone stagnato	bobina	0.5 ÷ 1	(20 - 18)	6.3 x 0.8	0.250x0.032	6,3	20,6	8	0,8	
01280	ottone passivato	sciolti	1 ÷ 2.5	(18 - 14)	6.3 x 0.8	0.250x0.032	6,3	20,6	8,2	0,8	200/2000
01281	ottone stagnato	sciolti	1 ÷ 2.5	(18 - 14)	6.3 x 0.8	0.250x0.032	6,3	20,6	8,2	0,8	
02280	ottone passivato	bobina	1 ÷ 2.5	(18 - 14)	6.3 x 0.8	0.250x0.032	6,3	20,6	8,2	0,8	6000/6000
02281	ottone stagnato	bobina	1 ÷ 2.5	(18 - 14)	6.3 x 0.8	0.250x0.032	6,3	20,6	8,2	0,8	

