



Scheda tecnica

No. **11TD03B**

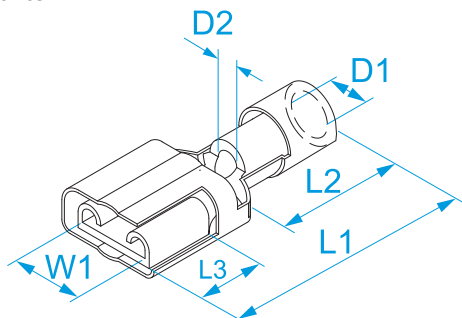
Versione **V01.0**

Famiglia prodotto: Terminali - Terminali preisolati a connessione rapida
Codici articolo: 00191, 00192, 00193, 00291, 00292, 00293, 00392
Descrizione: TERMINALI A CONNESSIONE RAPIDA - PREISOLATI IN PVC - ANTIVIBRANTI - FEMMINA TUTTA ISOLATA

Immagine



Disegno tecnico



Specifiche

MATERIALE TERMINALE: ottone stagnato
MATERIALE BUSSOLA: rame
MATERIALE ISOLANTE: polivinilcloruro (PVC)
TEMPERATURA ESERCIZIO: 75 °C max
LIVELLO AUTOESTINGUENZA ISOLANTE: UL 94 V0
TENSIONE NOMINALE: 300V max
COME ASSEMBLARE: doppia crimpatura

Codice	Colore	Sezione (mm ²)	Sezione (AWG/MCM)	Per maschio (mm)	Per maschio (")	W1 (mm)	L1 (mm)	L2 (mm)	L3 (mm)	D1 (mm)	D2 (mm)	
00191*	Rosso	0.25 ÷ 1.5	(22 - 16)	6.3 x 0.8	0.250x0.032	6,6	22	11	7,8	3,8	1,9	
00192*	Rosso	0.25 ÷ 1.5	(22 - 16)	4.8 x 0.8	0.187x0.032	5	20	11	6	3,8	1,9	100/1000
00193	Rosso	0.25 ÷ 1.5	(22 - 16)	4.8 x 0.5	0.187x0.020	5	20	11	6	3,8	1,9	
00291*	Blu	1.5 ÷ 2.5	(16 - 14)	6.3 x 0.8	0.250x0.032	6,6	22	11	7,8	4,5	2,4	50/500
00292*	Blu	1.5 ÷ 2.5	(16 - 14)	4.8 x 0.8	0.187x0.032	5	20	11	6	4,5	2,4	100/1000
00293	Blu	1.5 ÷ 2.5	(16 - 14)	4.8 x 0.5	0.187x0.020	5	20	11	6	4,5	2,4	
00392*	Giallo	4 ÷ 6	(12 - 10)	6.3 x 0.8	0.250x0.032	6,6	25	11	7,8	6	3,5	50/500



* file n° E 143070

V0

EASYENTRY