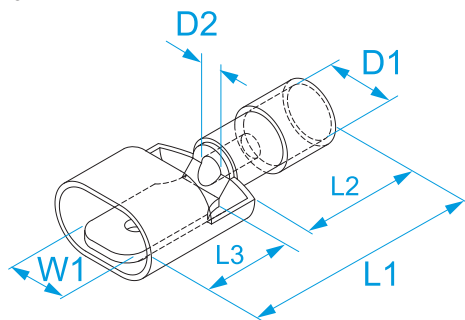


Familie de produse: Terminale - Borne rapide izolate
Cod produs: 80180, 80280, 80380
Descriere: MUFE PENTRU CONEXIUNE RAPIDĂ · IZOLATE DIN NYLON ȘI ANTIVIBRANT · MASCULIN COMPLET IZOLAT

Imagine



Desen tehnic



Specificații

MATERIAL TERMINAL: alamă staniată
MATERIAL MANȘON TERMINAL: cupru
MATERIAL IZOLAȚIE: poliamidă (PA 6.6)
TEMPERATURĂ DE OPERARE: 105 °C max
GRAD DE AUTO-STINGERE AL IZOLAȚIEI: UL 94 V2
TENSIUNE NOMINALĂ: 300V max
MOD DE ASAMBLARE: crimpare dublă

Cod	Culoare	Sectiune (mm ²)	Sectiune (AWG)	Bărbat (mm)	Bărbat (")	W1 (mm)	L1 (mm)	L2 (mm)	L3 (mm)	D1 (mm)	D2 (mm)	
80180	Rosu	0.25 ÷ 1.5	(22 - 16)	6.3 x 0.8	0.250x0.032	6,3	23	11	8	3,8	1,9	100/1000
80280	Albastru	1.5 ÷ 2.5	(16 - 14)	6.3 x 0.8	0.250x0.032	6,3	23	11	8	3,8	1,9	50/500
80380	Galben	4 ÷ 6	(12 - 10)	6.3 x 0.8	0.250x0.032	6,3	26	13	8	6	3,5	50/500

