



Scheda tecnica

No. **11TE01A**

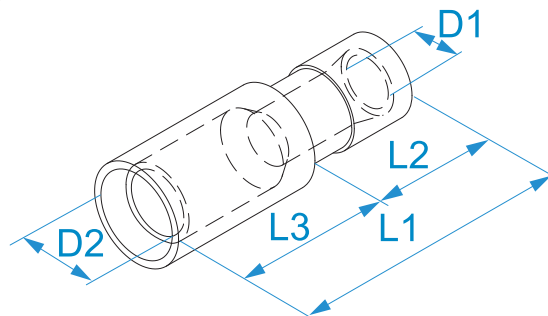
Versione **V01.0**

Famiglia prodotto: Terminali - Terminali preisolati a connessione rapida
Codici articolo: 00140, 00240, 00244, 00340
Descrizione: SPINA CILINDRICA - PREISOLATI IN PVC - ANTIVIBRANTI - FEMMINA

Immagine



Disegno tecnico



Specifiche

MATERIALE TERMINALE: ottone stagnato
MATERIALE BUSSOLA: rame
MATERIALE ISOLANTE: polivinilcloruro (PVC)
TEMPERATURA ESERCIZIO: 75 °C max
LIVELLO AUTOESTINGUENZA ISOLANTE: UL 94 V0
TENSIONE NOMINALE: 300V max
COME ASSEMBLARE: doppia crimpatura

Codice	Colore	Sezione (mm ²)	Sezione (AWG/MCM)	L1 (mm)	L2 (mm)	L3 (mm)	D1 (mm)	D2 (mm)		
00140*		Rosso	0.25 ÷ 1.5	(22 - 16)	23,5	9,5	8,4	3,8	4	100/1000
00240*		Blu	1.5 ÷ 2.5	(16 - 14)	23,5	9,5	8,7	4,3	5	50/500
00244*		Blu	1.5 ÷ 2.5	(16 - 14)	23,5	9,5	8,7	4,3	4	
00340		Giallo	4 ÷ 6	(12 - 10)	25	12	8,2	6,2	5	50/500

* file n° E 137735

V0