



Scheda tecnica

No. **11TE01B**

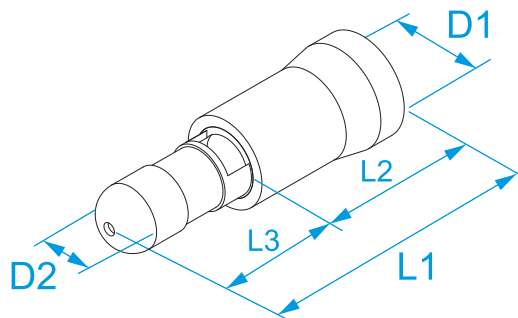
Versione **V01.0**

Famiglia prodotto: Terminali - Terminali preisolati a connessione rapida
Codici articolo: 00130, 00230, 00234, 00330
Descrizione: SPINA CILINDRICA - PREISOLATI IN PVC - ANTIVIBRANTI - MASCHIO

Immagine



Disegno tecnico



Specifiche

MATERIALE TERMINALE: ottone stagnato
MATERIALE BUSSOLA: rame
MATERIALE ISOLANTE: polivinilcloruro (PVC)
TEMPERATURA ESERCIZIO: 75 °C max
LIVELLO AUTOESTINGUENZA ISOLANTE: UL 94 V0
TENSIONE NOMINALE: 300V max
COME ASSEMBLARE: doppia crimpatura

Codice	Colore	Sezione (mm ²)	Sezione (AWG/MCM)	L1 (mm)	L2 (mm)	L3 (mm)	D1 (mm)	D2 (mm)		
00130*		Rosso	0.25 ÷ 1.5	(22 - 16)	21	10	8,7	5,5	4	100/1000
00230*		Blu	1.5 ÷ 2.5	(16 - 14)	21	10	8,7	6	5	100/1000
00234*		Blu	1.5 ÷ 2.5	(16 - 14)	20,7	10	8,7	6	4	
00330		Giallo	4 ÷ 6	(12 - 10)	24,7	14	8,6	6,7	5	50/500

* file n° E 137735

V0