



Fisa tehnica

No. **11TE01B**

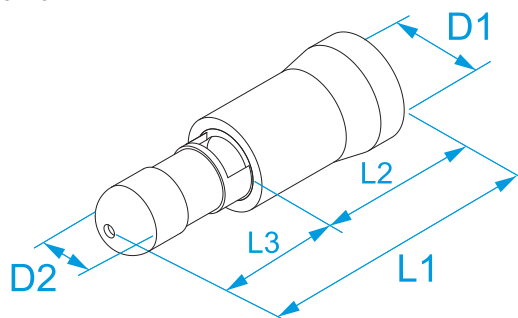
Versiune **V01.1**

Familie de produse: Terminale - Borne rapide izolate
Cod produs: 00130, 00230, 00234, 00330
Descriere: CONECTOR CYLINDRIC · IZOLAT DIN PVC ȘI ANTIVIBRANT · MASCULIN

Imagine



Desen tehnic



Specificații

MATERIAL TERMINAL: alamă staniată
MATERIAL MANȘON TERMINAL: cupru
MATERIAL IZOLAȚIE: policlorura de polivinil (PVC)
TEMPERATURĂ DE OPERARE: 75 °C max
GRAD DE AUTO-STINGERE AL IZOLAȚIEI: UL 94 V0
TENSIUNE NOMINALĂ: 300V max
MOD DE ASAMBLARE: crimpare dublă

Cod	Culoare	Sectiune (mm ²)	Sectiune (AWG)	L1 (mm)	L2 (mm)	L3 (mm)	D1 (mm)	D2 (mm)	
00130	Rosu	0.25 ÷ 1.5	(22 - 16)	21	10	8,7	5,5	4	100/1000
00230	Albastru	1.5 ÷ 2.5	(16 - 14)	21	10	8,7	6	5	100/1000
00234	Albastru	1.5 ÷ 2.5	(16 - 14)	20,7	10	8,7	6	4	
00330•	Galben	4 ÷ 6	(12 - 10)	24,7	14	8,6	6,7	5	50/500

file n° E 137735

V0