



Scheda tecnica

No. **11TE02B**

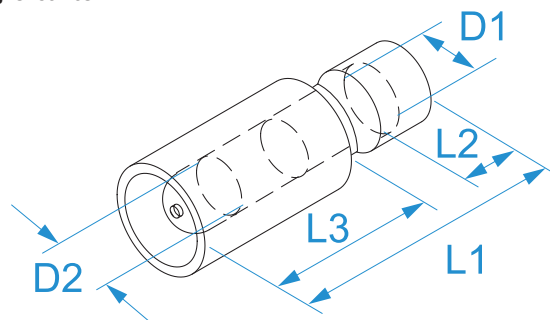
Versione **V01.0**

Famiglia prodotto: Terminali - Terminali preisolati a connessione rapida
Codici articolo: 80130, 80230
Descrizione: SPINA CILINDRICA - PREISOLATI IN NYLON - ANTIVIBRANTI - MASCHIO

Immagine



Disegno tecnico



Specifiche

MATERIALE TERMINALE: ottone stagnato
MATERIALE BUSSOLA: rame
MATERIALE ISOLANTE: poliammide (PA 6.6)
TEMPERATURA ESERCIZIO: 105 °C max
LIVELLO AUTOESTINGUENZA ISOLANTE: UL 94 V2
TENSIONE NOMINALE: 300V max
COME ASSEMBLARE: doppia crimpatura

Codice	Colore	Sezione (mm ²)	Sezione (AWG/MCM)	L1 (mm)	L2 (mm)	L3 (mm)	D1 (mm)	D2 (mm)		
80130		Rosso	0.25 ÷ 1.5	(22 - 16)	24	11	9	4,2	4	50/500
80230		Blu	1.5 ÷ 2.5	(16 - 14)	24	11	9	4,8	5	50/500



**HALOGEN
FREE**

