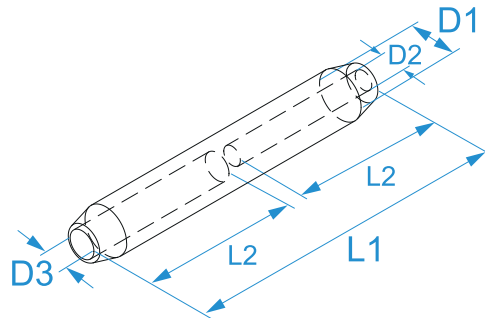


Famiglia prodotto: Terminali - Terminali alluminio
Codici articolo: 70232, 70243, 70253, 70254, 70264, 70265, 70275, 70276, 70284, 70285, 70286, 70287, 70297, 70298
Descrizione: GIUNTI DI RIDUZIONE · PER CONDUTTORI IN ALLUMINIO O RAME · MEDIA TENSIONE

Immagine



Disegno tecnico



Specifiche

MATERIALE TERMINALE: alluminio con purezza non inferiore a 99,5%
NORMA DI RIF.: DIN 48201
TEMPERATURA ESERCIZIO: da -50 °C a +150 °C
TENSIONE: sino a 35 kV
PROTEZIONE: la sede del conduttore è riempita di grasso (punto di goccia a 90 °C) e chiusa con tappo di plastica per evitare l'ossidazione.
TIPO: con diaframma centrale per una corretta inserzione del conduttore. Il diaframma è a tenuta stagna per evitare la migrazione di miscela nella giunzione di cavi in carta impregnata, con cavi a
APPLICAZIONE: connessione di conduttori in Al a conduttore di sezione minore in Al o Cu

Codice	Sezione (mm ²)	Sezione (AWG/MCM)	N. esagono matrice (mm)	L1 (mm)	L2 (mm)	D1 (mm)	D2 (mm)	D3 (mm)	
70232	50 ÷ 35	(1/0 - 2)	20	138	67	20	8	9	10/10
70243	70 ÷ 50	(2/0 - 1/0)	20	138	67	20	9	11	
70253	95 ÷ 50	(3/0 - 1/0)	20	138	67	20	9	12,5	
70254	95 ÷ 70	(3/0 - 2/0)	20	138	67	20	11	13,7	
70264	120 ÷ 70	(4/0 - 2/0)	25	164	80	25	11	13,7	
70265	120 ÷ 95	(4/0 - 3/0)	25	164	80	25	12,5	15,5	
70275	150 ÷ 95	(300 - 3/0)	25	164	80	25	12,5	15,5	
70276	150 ÷ 120	(300 - 4/0)	25	164	80	25	13,7	17	
70284	185 ÷ 50	(400 - 1/0)	32	176	86	32	9	17	
70285	185 ÷ 95	(400 - 3/0)	32	176	86	32	12,5	17	
70286	185 ÷ 120	(400 - 4/0)	32	176	86	32	13,7	17	
70287	185 ÷ 150	(400 - 300)	32	176	86	32	15,5	17	
70297	240 ÷ 150	(500 - 300)	32	176	86	32	15,5	19,5	
70298	240 ÷ 185	(500 - 400)	32	176	86	32	17	19,5	