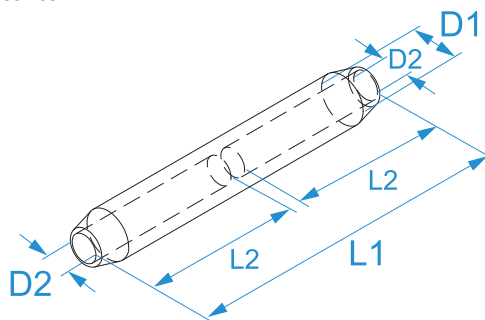


Famiglia prodotto: Terminali - Terminali alluminio
Codici articolo: 70402, 70403, 70404, 70405, 70406, 70407, 70408, 70409
Descrizione: GIUNTI - PER CONDUTTORI IN ALLUMINIO - DIN 48201

Immagine



Disegno tecnico



Specifiche

MATERIALE TERMINALE: alluminio 1050 A EN573-3 con purezza non inferiore a 99,5%
NORMA DI RIF.: DIN 48201
TEMPERATURA ESERCIZIO: da -50 °C a +150 °C
PROTEZIONE: la sede del conduttore è riempita di grasso (punto di goccia a 90 °C) e chiusa con tappo di plastica per evitare l'ossidazione.
TIPO: con diaframma centrale a tenuta stagna per una corretta inserzione del conduttore.

Codice	Sezione (mm ²)	Sezione (AWG/MCM)	N. esagono matrice (mm)	L1 (mm)	L2 (mm)	D1 (mm)	D2 (mm)	
70402	35 ÷ 35	(2 - 2)	13	95	45,5	14	8	10/10
70403	50 ÷ 50	(1/0 - 1/0)	15	95	45,5	16	9,8	
70404	70 ÷ 70	(2/0 - 2/0)	20	100	48	18,5	11,2	
70405	95 ÷ 95	(3/0 - 3/0)	21	105	50,5	22	13,5	
70406	120 ÷ 120	(4/0 - 4/0)	22	110	52,5	23	14,7	
70407	150 ÷ 150	(300 - 300)	25	110	52,5	25	16,3	
70408	185 ÷ 185	(400 - 400)	28	130	62	28,5	18,3	
70409	240 ÷ 240	(500 - 500)	32	130	62	32	21	