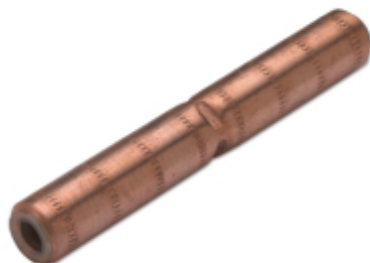
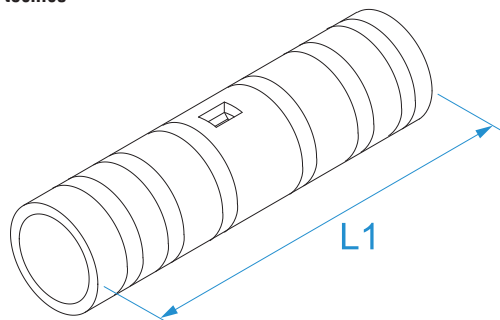


Famiglia prodotto: Terminali - Terminali Media Tensione
Codici articolo: 75010, 75016, 75017, 75025, 75035, 75050, 75070, 75095
Descrizione: GIUNTI A PIENA TRAZIONE · PER CONDUTTORI IN RAME E LINEE AEREE

Immagine



Disegno tecnico



Specifiche

MATERIALE TERMINALE: rame elettrolitico
CARATTERISTICA: elevata resistenza meccanica alla trazione
APPLICAZIONE: giunzioni di linee aeree in media tensione

Codice	Sezione (mm ²)	Sezione (AWG/MCM)	Formazione conduttore (Nr. fili elem.)	Ø esterno cond. (mm)	L1 (mm)	
75010	10	(8)	7 x 1.35	4.05	62	
75016	16	(6)	1 x 4.5	4.5	78	
75017	16	(6)	7 x 1.35	5.1	78	
75025	25	(4)	7 x 2.14	6.42	91	
75035	35	(2)	7 x 2.52	7.56	100	
75050	50	(1/0)	7 x 3, 19 x 1.80	9	125	
75070	63 ÷ 70	(2/0)	19 x 2, 19 x 2.14	10.5 - 10.70	125	
75095	95	(3/0)	19 x 2.52	12.6	189	10/10