

Famiglia prodotto: Connessioni a vite - Morsetti bifilari a losanga

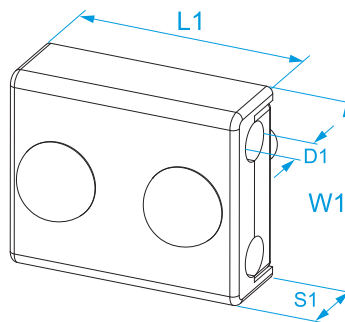
Codici articolo: @, 5212, 5216, 5220, 5223

Descrizione: MORSETTI BIFILARI A LOSANGA

Immagine




Disegno tecnico



Specifiche

MATERIALE: ottone pressofuso

TEMPERATURA ESERCIZIO: da -50 °C a +150 °C

Codice	Sezione (mm ²)	D1 (mm)	W1 (mm)	L1 (mm)	S1 (mm)	Vite	
5212	10	4	20	27	9,5	M5	100/100
5216	40	8	33,5	39,5	14	M8	25/25
5220	80	12	46,5	56	18	M10	
5223	135	15	50	58,5	18,5	M10	10/10