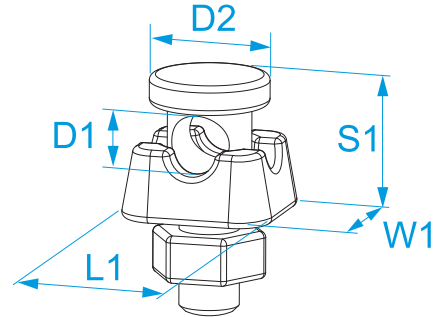


**Famiglia prodotto:** Connessioni a vite - Morsetti per messa a terra  
**Codici articolo:** 22  
**Descrizione:** MORSETTI PER MESSA A TERRA A 1 BULLONE

Immagine




Disegno tecnico



**Specifiche**

**MATERIALE:** ottone pressofuso  
**TEMPERATURA ESERCIZIO:** da -50 °C a +150 °C

Codice	Sezione (mm <sup>2</sup> )	D1 (mm)	D2 (mm)	W1 (mm)	L1 (mm)	S1 (mm)	Vite	
22	50	10	21	26	26,5	41	M10	25/25

