



## Scheda tecnica

No. **22CA01E**

Versione **V01.0**

**Famiglia prodotto:** Connessioni a vite - Morsetti per messa a terra

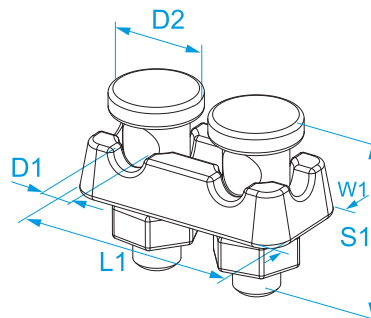
**Codici articolo:** 23

**Descrizione:** MORSETTI PER MESSA A TERRA A 2 BULLONI

**Immagine**




**Disegno tecnico**



**Specifiche**

**MATERIALE:** ottone pressofuso

**TEMPERATURA ESERCIZIO:** da -50 °C a +150 °C

Codice	Sezione (mm <sup>2</sup> )	D1 (mm)	D2 (mm)	W1 (mm)	L1 (mm)	S1 (mm)	Vite	
23	50	10	21	26	51,5	41	M10	25/50

