



## Scheda tecnica

No. **22PA01C**

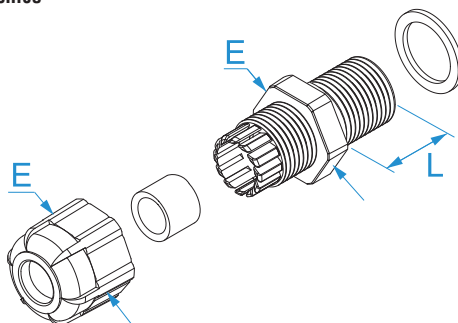
Versione **V01.1**

**Famiglia prodotto:** Pressacavi in nylon - Passo Metrico  
**Codici articolo:** 4912L, 4912LN, 4917L, 4917LN, 4920L, 4920LN, 4925L, 4925LN, 4932L, 4932LN, 4940L, 4940LN, 4950L, 4950LN, 4963L, 4963LN  
**Descrizione:** PRESSACAVI IN NYLON · PASSO METRICO · IP68 · CON FILETTO LUNGO

### Immagine



### Disegno tecnico



### Specifiche

**MATERIALE:** poliammide (PA 6.6), autoestinguente in accordo a UL 94 V2 e IEC 695-2-1 (850 °C)  
**TEMPERATURA ESERCIZIO:** da -20 °C a +90 °C  
**GUARNIZIONE INTERNA E RONDELLA:** NBR (gomma nitrilica), durezza 70 Shore A  
**NORME DI RIF.:** EN 62444:2013  
**MONTAGGIO:** non rimuovere o spostare la guarnizione; serrare su superficie piana e liscia.

Codice	Colore	Filetto (EN60423)	Ø cavo (mm)	L (mm)	Chiave E (dado)	
4912L	Grigio RAL 7035	M 12 x 1.5	3 - 6,5	15	16	25/25
4912LN	Nero RAL 9005	M 12 x 1.5	3 - 6,5	15	16	25/250
4917L	Grigio RAL 7035	M 16 x 1.5	4 - 8	15	19	25/250
4917LN	Nero RAL 9005	M 16 x 1.5	4 - 8	15	19	
4920L	Grigio RAL 7035	M 20 x 1.5	6 - 12	15	24	10/100
4920LN	Nero RAL 9005	M 20 x 1.5	6 - 12	15	24	10/10
4925L	Grigio RAL 7035	M 25 x 1.5	13 - 18	15	33	10/100
4925LN	Nero RAL 9005	M 25 x 1.5	13 - 18	15	33	
4932L	Grigio RAL 7035	M 32 x 1.5	16 - 21	15	36	10/10
4932LN	Nero RAL 9005	M 32 x 1.5	16 - 21	15	36	
4940L	Grigio RAL 7035	M 40 x 1.5	20 - 26	18	46	5/5
4940LN	Nero RAL 9005	M 40 x 1.5	20 - 26	18	46	5/50
4950L	Grigio RAL 7035	M 50 x 1.5	32 - 38	20	60	3/3
4950LN	Nero RAL 9005	M 50 x 1.5	32 - 38	20	60	3/30
4963L	Grigio RAL 7035	M 63 x 1.5	37 - 44	20	68	3/3
4963LN	Nero RAL 9005	M 63 x 1.5	37 - 44	20	68	3/30



HALOGEN  
FREE

IP68