



Scheda tecnica

No. **22PA02A**

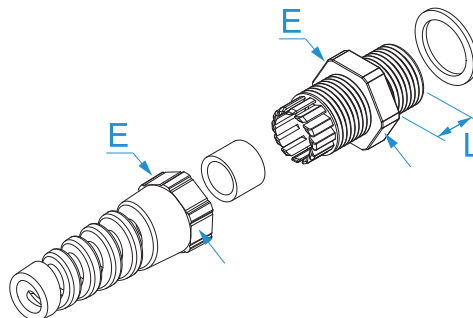
Versione **V01.1**

Famiglia prodotto: Pressacavi in nylon - Passo Metrico
Codici articolo: 4912S, 4912SN, 4917S, 4917SN, 4920S, 4920SN, 4925S, 4925SN
Descrizione: PRESSACAVI IN NYLON · PASSO METRICO · IP68 · CON SPIRALE PROTEGGI-CAVO

Immagine



Disegno tecnico



Specifiche

MATERIALE: poliammide (PA 6.6), autoestinguente in accordo a UL 94 V2 e IEC 695-2-1 (850 °C)
TEMPERATURA ESERCIZIO: da -20 °C a +90 °C
GUARNIZIONE INTERNA E RONDELLA: NBR (gomma nitrilica), durezza 70 Shore A
NORME DI RIF.: EN 62444:2013
MONTAGGIO: non rimuovere o spostare la guarnizione; serrare su superficie piana e liscia.

Codice	Colore	Filetto (EN60423)	Ø cavo (mm)	L (mm)	Chiave E (dado)	
4912S	Grigio RAL 7035	M 12 x 1.5	3 - 6,5	15	16	25/250
4912SN	Nero RAL 9005	M 12 x 1.5	3 - 6,5	15	16	25/25
4917S	Grigio RAL 7035	M 16 x 1.5	4 - 8	15	19	25/25
4917SN	Nero RAL 9005	M 16 x 1.5	4 - 8	15	19	
4920S	Grigio RAL 7035	M 20 x 1.5	6 - 12	15	24	10/10
4920SN	Nero RAL 9005	M 20 x 1.5	6 - 12	15	24	10/100
4925S	Grigio RAL 7035	M 25 x 1.5	13 - 18	15	33	10/10
4925SN	Nero RAL 9005	M 25 x 1.5	13 - 18	15	33	



HALOGEN
FREE

IP68