



## Scheda tecnica

No. **22PA03E**

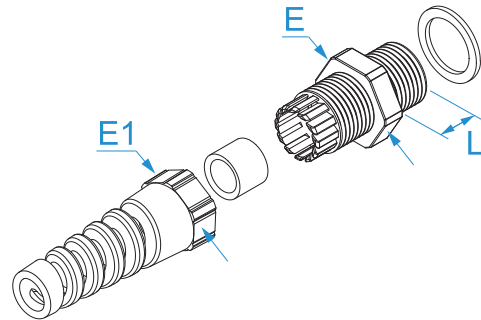
Versione **V01.1**

**Famiglia prodotto:** Pressacavi in nylon - Passo PG  
**Codici articolo:** 4007S, 4007SN, 4009S, 4009SN, 4011S, 4011SN, 4013S, 4013SN, 4016S, 4016SN, 4021S, 4021SN  
**Descrizione:** PRESSACAVI IN NYLON · PASSO PG · IP68 · CON SPIRALE PROTEGGI-CAVO

Immagine



Disegno tecnico



### Specifiche

**MATERIALE:** poliammide (PA 6.6), autoestinguente in accordo a UL 94 V2 e IEC 695-2-1 (850 °C)  
**TEMPERATURA ESERCIZIO:** da -20 °C a +90 °C  
**GUARNIZIONE INTERNA E RONDELLA:** NBR (gomma nitrilica), durezza 70 Shore A  
**NORME DI RIF.:** EN 62444:2013  
**MONTAGGIO:** non rimuovere o spostare la guarnizione; serrare su superficie piana e liscia.

Codice	Colore	Filetto PG (DIN40430)	Ø cavo (mm)	L (mm)	Chiave E (dado)	
4007S	Grigio RAL 7035	PG 7	3 - 6,5	15	16	25/25
4007SN	Nero RAL 9005	PG 7	3 - 6,5	15	16	
4009S	Grigio RAL 7035	PG 9	4 - 8	15	19	25/25
4009SN	Nero RAL 9005	PG 9	4 - 8	15	19	
4011S	Grigio RAL 7035	PG 11	5 - 10	15	22	10/10
4011SN	Nero RAL 9005	PG 11	5 - 10	15	22	
4013S	Grigio RAL 7035	PG 13.5	6 - 11	15	24	10/10
4013SN	Nero RAL 9005	PG 13.5	6 - 11	15	24	
4016S	Grigio RAL 7035	PG 16	10 - 13	15	27	10/100
4016SN	Nero RAL 9005	PG 16	10 - 13	15	27	
4021S	Grigio RAL 7035	PG 21	13 - 16	15	33	10/10
4021SN	Nero RAL 9005	PG 21	13 - 16	15	33	



HALOGEN  
FREE

IP68