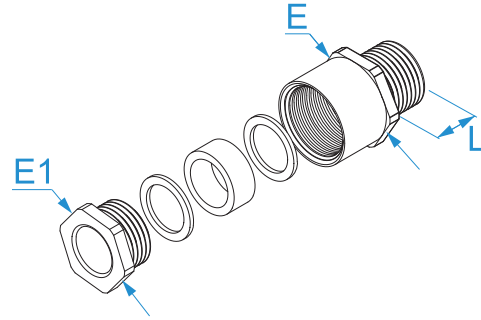


Famiglia prodotto: Pressacavi in ottone - Passo Metrico
Codici articolo: 2812, 2816, 2820, 2825, 2832, 2840, 2850, 2863
Descrizione: PRESSACAVI IN OTTONE · PASSO METRICO · IP54 · STANDARD

Immagine




Disegno tecnico



Specifiche

MATERIALE: ottone nichelato
TEMPERATURA ESERCIZIO: da -20 °C a +70 °C
GUARNIZIONE INTERNA: NBR (gomma nitrilica), durezza 70 Shore A
MONTAGGIO: serrare su superficie piana e liscia

Codice	Filetto (EN60423)	Ø cavo (mm)	L (mm)	Chiave E (dado)	Chiave E1 (controdado)	
2812	M 12 x 1.5	4 - 6	5	14	13	100/100
2816	M 16 x 1.5	8 - 10	6	17	15	100/100
2820	M 20 x 1.5	10 - 12	7	22	20	50/50
2825	M 25 x 1.5	17 - 19	8,5	30	28	50/50
2832	M 32 x 1.5	19 - 22	9	35	33	50/50
2840	M 40 x 1.5	26 - 30	10,2	45	42	25/25
2850	M 50 x 1.5	39 - 41	10	57	54	10/10
2863	M 63 x 1.5	43 - 45	12	64	60	10/10



IP54