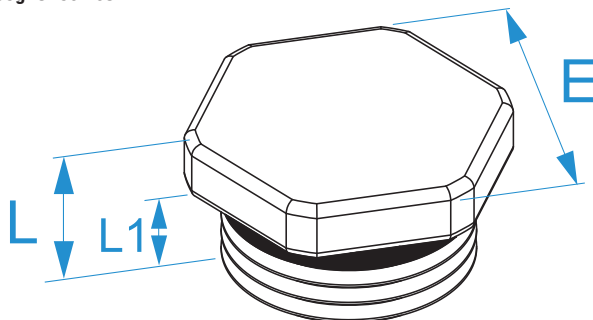


**Famiglia prodotto:** Pressacavi in ottone - Passo Metrico  
**Codici articolo:** 2612, 2616, 2620, 2625, 2632, 2640, 2650, 2663  
**Descrizione:** ACCESSORI PRESSACAVI IN OTTONE: PASSO METRICO · IP68 · TAPPI DI CHIUSURA

**Immagine**




**Disegno tecnico**



**Specifiche**

**MATERIALE:** ottone nichelato  
**TEMPERATURA ESERCIZIO:** da -40 °C a +100 °C  
**O-RING:** NBR (gomma nitrilica), durezza 70 Shore A  
**MONTAGGIO:** non rimuovere o spostare la guarnizione; serrare su superficie piana e liscia.

Codice	Filetto (EN60423)	L (mm)	L1 (mm)	Chiave E (dado)	
2612	M 12 x 1.5	8	5	14	100/3500
2616	M 16 x 1.5	9	6	18	100/2500
2620	M 20 x 1.5	10	7	22	100/1200
2625	M 25 x 1.5	10	7	28	100/800
2632	M 32 x 1.5	12	8	36	100/400
2640	M 40 x 1.5	14	9	45	100/300
2650	M 50 x 1.5	15	9	55	50/150
2663	M 63 x 1.5	16	10	70	50/100

**IP68**