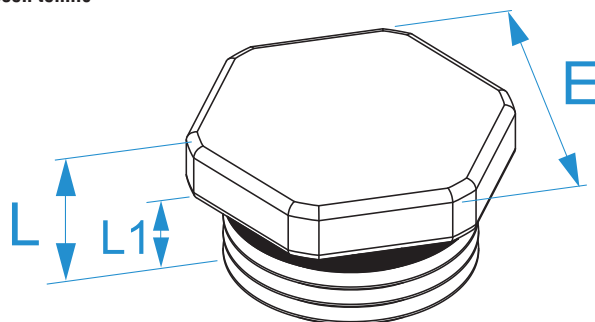


Familie de produse: Presetupe din alamă - Filet Metric
Cod produs: 2612, 2616, 2620, 2625, 2632, 2640, 2650, 2663
Descriere: ACCESORII PENTRU PRESETUPE DIN ALAMĂ: FILET METRIC · IP68 · CAPACE TERMINALE

Imagine




Desen tehnic



Specificații

MATERIAL: alama nichelată
TEMPERATURĂ DE OPERARE: de -40 °C la +100 °C
INEL DE ETANȘARE: NBR (cauciuc nitrilic), 70 Shore A
ASAMBLARE: Nu îndepărtați și nu deplasați garnitura; strângeți pe o suprafață plană și netedă.

Cod	Dimensiune filet metric (EN 60423)	L (mm)	L1 (mm)	Cheie E (dado)	
2612	M 12 x 1.5	8	5	14	100/3500
2616	M 16 x 1.5	9	6	18	100/2500
2620	M 20 x 1.5	10	7	22	100/1200
2625	M 25 x 1.5	10	7	28	100/800
2632	M 32 x 1.5	12	8	36	100/400
2640	M 40 x 1.5	14	9	45	100/300
2650	M 50 x 1.5	15	9	55	50/150
2663	M 63 x 1.5	16	10	70	50/100

IP68