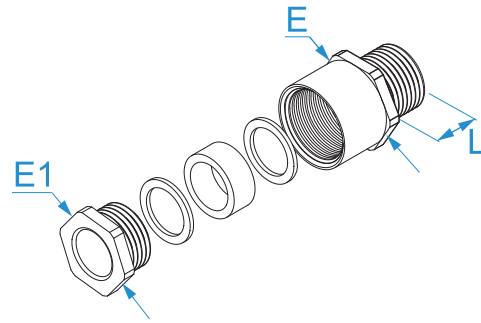


Famiglia prodotto: Pressacavi in ottone - Passo PG
Codici articolo: 2596, 2597, 2598, 2599, 2600, 2601, 2602, 2603, 2604, 2605
Descrizione: PRESSACAVI IN OTTONE · PASSO PG · IP54 · STANDARD

Immagine




Disegno tecnico



Specifiche

MATERIALE: ottone nichelato
TEMPERATURA ESERCIZIO: da -20 °C a +70 °C
GUARNIZIONE INTERNA: NBR (gomma nitrilica), durezza 70 Shore A
MONTAGGIO: serrare su superficie piana e liscia

| Codice | Filetto PG (DIN40430) | Ø cavo (mm) | L (mm) | Chiave E (dado) | Chiave E1 (controdado) |  |
|--------|-----------------------|-------------|--------|-----------------|------------------------|---|
| 2596 | PG 7 | 4 - 6 | 5 | 14 | 13 | 100/100 |
| 2597 | PG 9 | 8 - 10 | 6 | 17 | 15 | 100/100 |
| 2598 | PG 11 | 8 - 10 | 6 | 20 | 18 | 100/100 |
| 2599 | PG 13.5 | 10 - 12 | 6,5 | 22 | 20 | 50/50 |
| 2600 | PG 16 | 12 - 14 | 6,5 | 24 | 22 | 50/50 |
| 2601 | PG 21 | 17 - 19 | 7 | 30 | 28 | 50/50 |
| 2602 | PG 29 | 26 - 28 | 8 | 40 | 37 | 50/50 |
| 2603 | PG 36 | 33 - 35 | 9 | 50 | 47 | 20/20 |
| 2604 | PG 42 | 39 - 41 | 10 | 57 | 54 | 5/5 |
| 2605 | PG 48 | 43 - 45 | 10 | 64 | 60 | 5/5 |



IP54