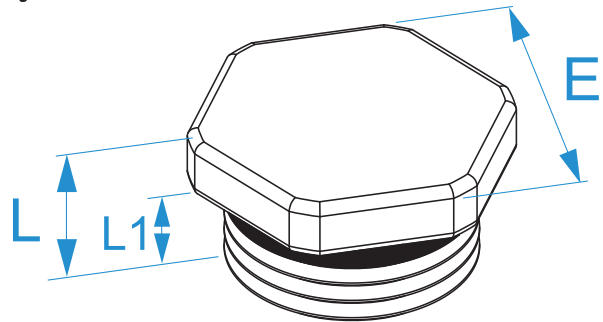


**Famiglia prodotto:** Pressacavi in ottone - Passo PG  
**Codici articolo:** 2796, 2797, 2798, 2799, 2800, 2801, 2802, 2803, 2804, 2805  
**Descrizione:** ACCESSORI PRESSACAVI IN OTTONE: PASSO PG · IP68 · TAPPI DI CHIUSURA

**Immagine**




**Disegno tecnico**



**Specifiche**

**MATERIALE:** ottone nichelato  
**TEMPERATURA ESERCIZIO:** da -40 °C a +100 °C  
**O-RING:** NBR (gomma nitrilica), durezza 70 Shore A  
**MONTAGGIO:** non rimuovere o spostare la guarnizione; serrare su superficie piana e liscia.

Codice	Filetto PG (DIN40430)	L (mm)	L1 (mm)	Chiave E (dado)	
2796	PG 7	8	5	14	100/3500
2797	PG 9	9	6	17	100/2500
2798	PG 11	9	6	20	100/2000
2799	PG 13.5	10	7	22	100/1200
2800	PG 16	10	7	24	100/1000
2801	PG 21	11	7	30	100/500
2802	PG 29	12	8	40	100/300
2803	PG 36	15	9	50	50/150
2804	PG 42	16	10	60	50/100
2805	PG 48	16	10	65	25/100

**IP68**