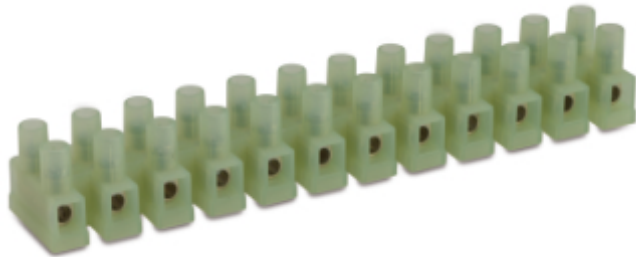
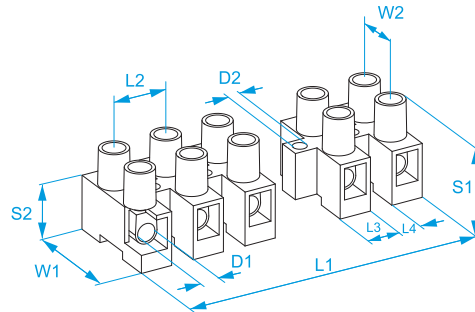


Famiglia prodotto: Morsettiere - Multiple in nylon
Codici articolo: N9201CS1, N9201CS2, N9201CS3, N9201CS4, N9201CS5, N9201CS6, N9201CS7, N9201CS8, N9201CS9, N9201CS10, N9201CS11, N9201CS
Descrizione: MORSETTIERE MULTIPLE · IN NYLON · DA 1 A 12 POLI · SERIE N9201 CON LAMELLA DI PROTEZIONE

Immagine:



Disegno tecnico:



Versione con lamella di protezione della serie N9201

Specifiche:

CORPO ISOLANTE: poliammide (PA 6.6) naturale UL 94 V2
CORPO CONDUTTIVO: ottone nichelato
VITI IMPERDIBILI IN: acciaio zincato (M3)
LAMELLA DI PROTEZIONE IN: acciaio inox
LIVELLO AUTOESTINGUENZA: EN 60695-2-10 a 850 °C
TIPO DI CONDUTTORE: rigido e flessibile
TEMPERATURA ESERCIZIO MAX: 125 °C
TEMPERATURA MASSIMA PER BREVE DURATA: 160 °C
TENSIONE DI PROVA: 2500 V
GRADO DI PROTEZIONE: IP20
NORME DI RIF.: EN 60998-1: 2004, EN 60998-2-1: 2004
NUMERO POLI: 12

	Sezione nominale (mm ²)	Sezione nominale (AWG)	Tensione nominale (V)	Corrente di prova (A)	Temperatura di esercizio max (°C)	Coppia di serraggio (Nm)
	2,5	-	400	24	125	0,25
	-	18-14	600	15 (**)	115	0,5

** 25 A per cablaggio in fabbrica

Codice Referenza	L1 (mm)	L2 (mm)	L3 (mm)	L4 (mm)	W1 (mm)	W2 (mm)	S1 (mm)	S2 (mm)	D1 (mm)	D2 (mm)	
N9201CS1	6 ± 1	10	6,8	3,1	20,2	10	17,2	9,8	3,1	3,1	
N9201CS2	16 ± 1	10	6,8	3,1	20,2	10	17,2	9,8	3,1	3,1	
N9201CS3	26 ± 1	10	6,8	3,1	20,2	10	17,2	9,8	3,1	3,1	
N9201CS4	36 ± 1	10	6,8	3,1	20,2	10	17,2	9,8	3,1	3,1	
N9201CS5	46 ± 1	10	6,8	3,1	20,2	10	17,2	9,8	3,1	3,1	
N9201CS6	56 ± 1	10	6,8	3,1	20,2	10	17,2	9,8	3,1	3,1	Contattare BM
N9201CS7	66 ± 1	10	6,8	3,1	20,2	10	17,2	9,8	3,1	3,1	
N9201CS8	76 ± 1	10	6,8	3,1	20,2	10	17,2	9,8	3,1	3,1	
N9201CS9	86 ± 1	10	6,8	3,1	20,2	10	17,2	9,8	3,1	3,1	
N9201CS10	96 ± 1	10	6,8	3,1	20,2	10	17,2	9,8	3,1	3,1	
N9201CS11	106 ± 1	10	6,8	3,1	20,2	10	17,2	9,8	3,1	3,1	
N9201CS	116,5 ± 1	10	6,8	3,1	20,2	10	17,2	9,8	3,1	3,1	50/500

