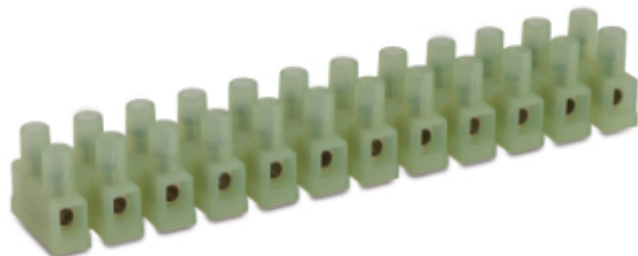
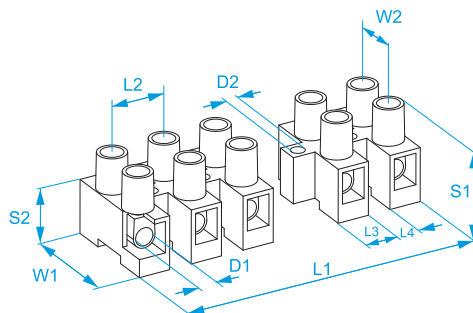


Product family: Terminal blocks - Multiway in nylon
Code: N9202/1, N9202/2, N9202/3, N9202/4, N9202/5, N9202/6, N9202/7, N9202/8, N9202/9, N9202/10, N9202/11, N9202
Description: MULTIWAY TERMINAL BLOCKS · NYLON · FROM 1 TO 12 WAYS · N9202 SERIES

Image:



Technical Drawing:



Standard version of the N9202 series

Specifications:

INSULATING HOUSING: polyamide (PA 6.6) natural color UL 94 V2
CONDUCTIVE BODY: nickel-plated brass
CAPTIVE SCREW IN: galvanized steel (M3,5)
INSULATION SELF-EXTINGUISHING: EN 60695-2-10 a 850 °C
CONDUCTOR TYPE: rigid and flexible
MAX OPERATING TEMPERATURE: 125 °C
MAX SHORT-TIME TEMPERATURE: 160 °C
TEST VOLTAGE: 2500 V
PROTECTION GRADE: IP20
ACCORDING TO STD.: EN 60998-1: 2004, EN 60998-2-1: 2004
WAYS: 12

| | Section (mm ²) | Section (AWG) | Rated voltage (V) | Test current (A) | Max operating temperature (°C) | Torque (Nm) |
|--|----------------------------|---------------|-------------------|------------------|--------------------------------|-------------|
|--|----------------------------|---------------|-------------------|------------------|--------------------------------|-------------|



| | | | | | |
|---|----|-----|----|-----|-----|
| 6 | 10 | 400 | 41 | 125 | 0,4 |
|---|----|-----|----|-----|-----|

| Code | L1 (mm) | L2 (mm) | L3 (mm) | L4 (mm) | W1 (mm) | W2 (mm) | S1 (mm) | S2 (mm) | D1 (mm) | D2 (mm) | |
|----------|---------|---------|---------|---------|---------|---------|---------|---------|---------|---------|------------|
| N9202/1 | 7,5 | 12 | 7,4 | 4,5 | 23 | 10 | 20,1 | 11,9 | 4,2 | 3,6 | |
| N9202/2 | 19,5 | 12 | 7,4 | 4,5 | 23 | 10 | 20,1 | 11,9 | 4,2 | 3,6 | |
| N9202/3 | 31,5 | 12 | 7,4 | 4,5 | 23 | 10 | 20,1 | 11,9 | 4,2 | 3,6 | |
| N9202/4 | 43,5 | 12 | 7,4 | 4,5 | 23 | 10 | 20,1 | 11,9 | 4,2 | 3,6 | |
| N9202/5 | 55,5 | 12 | 7,4 | 4,5 | 23 | 10 | 20,1 | 11,9 | 4,2 | 3,6 | |
| N9202/6 | 67 | 12 | 7,4 | 4,5 | 23 | 10 | 20,1 | 11,9 | 4,2 | 3,6 | Contact BM |
| N9202/7 | 79 | 12 | 7,4 | 4,5 | 23 | 10 | 20,1 | 11,9 | 4,2 | 3,6 | |
| N9202/8 | 91 | 12 | 7,4 | 4,5 | 23 | 10 | 20,1 | 11,9 | 4,2 | 3,6 | |
| N9202/9 | 103 | 12 | 7,4 | 4,5 | 23 | 10 | 20,1 | 11,9 | 4,2 | 3,6 | |
| N9202/10 | 115 | 12 | 7,4 | 4,5 | 23 | 10 | 20,1 | 11,9 | 4,2 | 3,6 | |
| N9202/11 | 127 | 12 | 7,4 | 4,5 | 23 | 10 | 20,1 | 11,9 | 4,2 | 3,6 | |
| N9202 | 139,5 | 12 | 7,4 | 4,5 | 23 | 10 | 20,1 | 11,9 | 4,2 | 3,6 | 10/50 |

