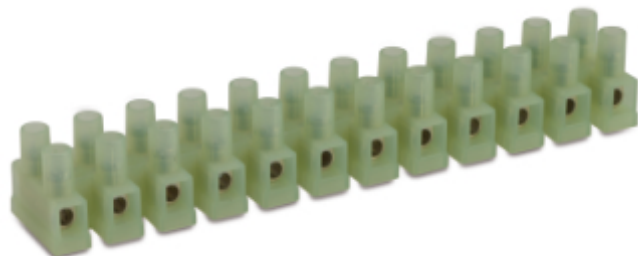
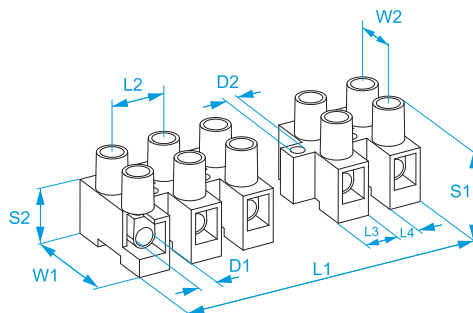


Famiglia prodotto: Morsettiere - Multiple in nylon
Codici articolo: N9202/1, N9202/2, N9202/3, N9202/4, N9202/5, N9202/6, N9202/7, N9202/8, N9202/9, N9202/10, N9202/11, N9202
Descrizione: MORSETTIERE MULTIPLE · IN NYLON · DA 1 A 12 POLI · SERIE N9202

Immagine:

Disegno tecnico:


Versione standard della serie N9202

Specifiche:

CORPO ISOLANTE: poliammide (PA 6.6) naturale UL 94 V2
CORPO CONDUTTIVO: ottone nichelato
VITI IMPERDIBILI IN: acciaio zincato (M3,5)
LIVELLO AUTOESTINGUENZA: EN 60695-2-10 a 850 °C
TIPO DI CONDUTTORE: rigido e flessibile
TEMPERATURA ESERCIZIO MAX: 125 °C
TEMPERATURA MASSIMA PER BREVE DURATA: 160 °C
TENSIONE DI PROVA: 2500 V
GRADO DI PROTEZIONE: IP20
NORME DI RIF.: EN 60998-1: 2004, EN 60998-2-1: 2004
NUMERO POLI: 12



Sezione nominale (mm ²)	Sezione nominale (AWG)	Tensione nominale (V)	Corrente di prova (A)	Temperatura di esercizio max (°C)	Coppia di serraggio (Nm)
6	10	400	41	125	0,4

Codice Referenza	L1 (mm)	L2 (mm)	L3 (mm)	L4 (mm)	W1 (mm)	W2 (mm)	S1 (mm)	S2 (mm)	D1 (mm)	D2 (mm)	
N9202/1	7,5 ± 1	12	7,4	4,5	23	10	20,1	11,9	4,2	3,6	
N9202/2	19,5 ± 1	12	7,4	4,5	23	10	20,1	11,9	4,2	3,6	
N9202/3	31,5 ± 1	12	7,4	4,5	23	10	20,1	11,9	4,2	3,6	
N9202/4	43,5 ± 1	12	7,4	4,5	23	10	20,1	11,9	4,2	3,6	
N9202/5	55,5 ± 1	12	7,4	4,5	23	10	20,1	11,9	4,2	3,6	
N9202/6	67 ± 1	12	7,4	4,5	23	10	20,1	11,9	4,2	3,6	Contattare BM
N9202/7	79 ± 1	12	7,4	4,5	23	10	20,1	11,9	4,2	3,6	
N9202/8	91 ± 1	12	7,4	4,5	23	10	20,1	11,9	4,2	3,6	
N9202/9	103 ± 1	12	7,4	4,5	23	10	20,1	11,9	4,2	3,6	
N9202/10	115 ± 1	12	7,4	4,5	23	10	20,1	11,9	4,2	3,6	
N9202/11	127 ± 1	12	7,4	4,5	23	10	20,1	11,9	4,2	3,6	
N9202	139,5 ± 1	12	7,4	4,5	23	10	20,1	11,9	4,2	3,6	10/50

