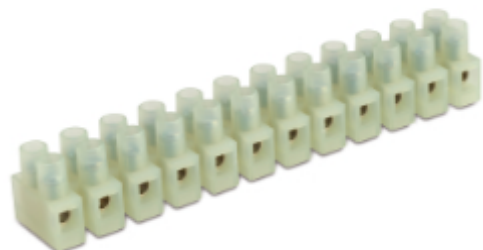
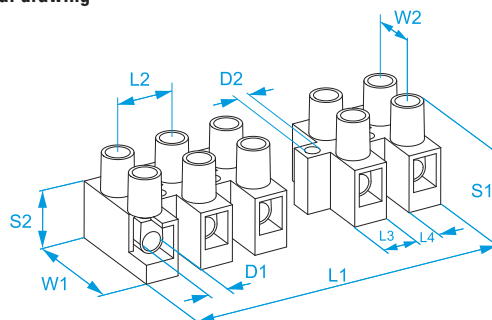


**Product family:** Terminal blocks - Multiway in nylon  
**Item code:** 92/1, 92/2, 92/3, 92/4, 92/5, 92/6, 92/7, 92/8, 92/9, 92/10, 92/11, M092  
**Description:** MULTIWAY TERMINAL BLOCKS · NYLON · FROM 1 TO 12 WAYS · M092 SERIES

**Image**



**Technical drawing**



Standard version of the M092 series

**Specifications**

**INSULATING HOUSING:** polyamide (PA 6.6) natural color UL 94 V2  
**CONDUCTIVE BODY:** nickel-plated brass  
**CAPTIVE SCREW IN:** galvanized steel (M3)  
**INSULATION SELF-EXTINGUISHING:** EN 60695-2-10 a 850 °C  
**CONDUCTOR TYPE:** rigid and flexible  
**TEST VOLTAGE:** 2500 V  
**PROTECTION GRADE:** IP20  
**ACCORDING TO STD.:** EN 60998-1: 2004, EN 60998-2-1: 2004

	Section (mm <sup>2</sup> )	Section (AWG)	Rated voltage (V)	Test current (A)	Max operating temperature (°C)	Torque (Nm)
	2,5	-	250/380	24	125	0,25
	-	20-16	600	10 (*)	105	0,5

\* 15 A rated for Factory Wiring Only

Code	Color	L1 (mm)	L2 (mm)	L3 (mm)	L4 (mm)	W1 (mm)	W2 (mm)	S1 (mm)	S2 (mm)	D1 (mm)	D2 (mm)	
92/1	Natural	5,6 ± 1	8	5,5	2,5	15,2	6	15,3	8,7	3	2,6	
92/2	Natural	13,5 ± 1	8	5,5	2,5	15,2	6	15,3	8,7	3	2,6	
92/3	Natural	21,5 ± 1	8	5,5	2,5	15,2	6	15,3	8,7	3	2,6	
92/4	Natural	30 ± 1	8	5,5	2,5	15,2	6	15,3	8,7	3	2,6	
92/5	Natural	37,5 ± 1	8	5,5	2,5	15,2	6	15,3	8,7	3	2,6	
92/6	Natural	45,5 ± 1	8	5,5	2,5	15,2	6	15,3	8,7	3	2,6	Contact BM
92/7	Natural	54 ± 1	8	5,5	2,5	15,2	6	15,3	8,7	3	2,6	
92/8	Natural	61,5 ± 1	8	5,5	2,5	15,2	6	15,3	8,7	3	2,6	
92/9	Natural	69,5 ± 1	8	5,5	2,5	15,2	6	15,3	8,7	3	2,6	
92/10	Natural	77,5 ± 1	8	5,5	2,5	15,2	6	15,3	8,7	3	2,6	
92/11	Natural	85,5 ± 1	8	5,5	2,5	15,2	6	15,3	8,7	3	2,6	
M092	Natural	93,5 ± 1	8	5,5	2,5	15,2	6	15,3	8,7	3	2,6	50/700

