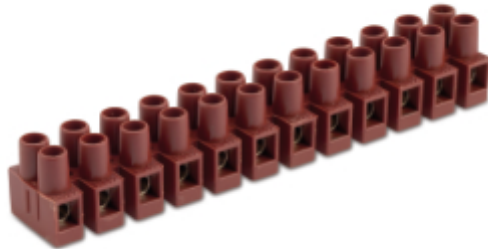
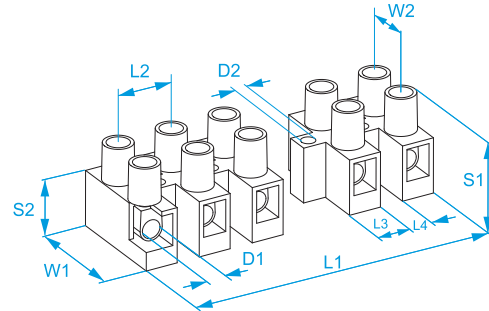


**Product family:** Terminal blocks - Multiway in nylon with fiberglass  
**Code:** 92GF1, 92GF2, 92GF3, 92GF4, 92GF5, 92GF6, 92GF7, 92GF8, 92GF9, 92GF10, 92GF11, M92GF  
**Description:** MULTIWAY TERMINAL BLOCKS · NYLON · FROM 1 TO 12 WAYS · M092 SERIES WITH FIBERGLASS

**Image:**



**Technical Drawing:**



High temperature version of the M092 series

**Specifications:**

**INSULATING HOUSING:** polyamide (PA 6.6) brown color and 25% fiberglass UL 94 V0  
**CONDUCTIVE BODY:** nickel-plated brass  
**CAPTIVE SCREW IN:** galvanized steel (M3)  
**INSULATION SELF-EXTINGUISHING:** EN 60335-1: 2002+A2:2006 (par. 30.2.3), EN 60695-2-10 a 850 °C, EN 60695-2-11  
**CONDUCTOR TYPE:** rigid and flexible  
**MAX SHORT-TIME TEMPERATURE:** 200 °C  
**TEST VOLTAGE:** 2500 V  
**PROTECTION GRADE:** IP20  
**ACCORDING TO STD.:** EN 60998-1: 2004, EN 60998-2-1: 2004  
**WAYS:** 12

	Section (mm <sup>2</sup> )	Section (AWG)	Rated voltage (V)	Test current (A)	Max operating temperature (°C)	Torque (Nm)
	2,5	-	250	24	140	0,25
	-	20-16	600	10 (*)	110	0,5

\* 15 A rated for Factory Wiring Only

Code	Color	L1 (mm)	L2 (mm)	L3 (mm)	L4 (mm)	W1 (mm)	W2 (mm)	S1 (mm)	S2 (mm)	D1 (mm)	D2 (mm)	
92GF1	Brown	5,6 ± 1	8	5,5	2,5	15,2	6	15,3	8,7	3	2,6	
92GF2	Brown	13,5 ± 1	8	5,5	2,5	15,2	6	15,3	8,7	3	2,6	
92GF3	Brown	21,5 ± 1	8	5,5	2,5	15,2	6	15,3	8,7	3	2,6	
92GF4	Brown	30 ± 1	8	5,5	2,5	15,2	6	15,3	8,7	3	2,6	
92GF5	Brown	37,5 ± 1	8	5,5	2,5	15,2	6	15,3	8,7	3	2,6	
92GF6	Brown	45,5 ± 1	8	5,5	2,5	15,2	6	15,3	8,7	3	2,6	Contact BM
92GF7	Brown	54 ± 1	8	5,5	2,5	15,2	6	15,3	8,7	3	2,6	
92GF8	Brown	61,5 ± 1	8	5,5	2,5	15,2	6	15,3	8,7	3	2,6	
92GF9	Brown	69,5 ± 1	8	5,5	2,5	15,2	6	15,3	8,7	3	2,6	
92GF10	Brown	77,5 ± 1	8	5,5	2,5	15,2	6	15,3	8,7	3	2,6	
92GF11	Brown	85,5 ± 1	8	5,5	2,5	15,2	6	15,3	8,7	3	2,6	
M92GF	Brown	93,5 ± 1	8	5,5	2,5	15,2	6	15,3	8,7	3	2,6	50/50

