



SCHEDA TECNICA

No.

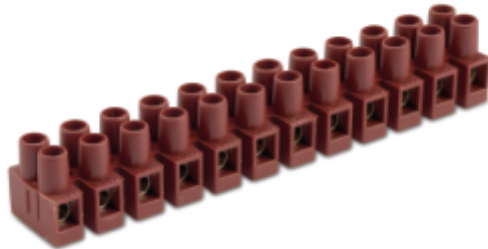
41MA03C

Versione

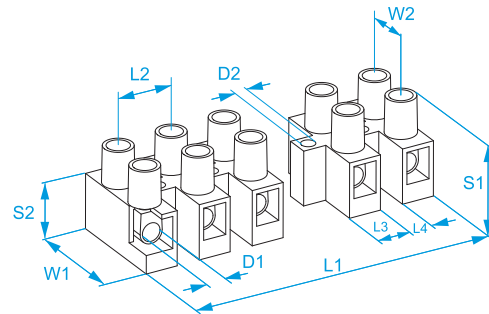
V01.2 (IT)

Famiglia prodotto: Morsettiere - Multiple in nylon e fibra vetro
Codici articolo: 92GF1, 92GF2, 92GF3, 92GF4, 92GF5, 92GF6, 92GF7, 92GF8, 92GF9, 92GF10, 92GF11, M92GF
Descrizione: MORSETTIERE MULTIPLE · IN NYLON · DA 1 A 12 POLI · SERIE M092 IN FIBRA DI VETRO

Immagine:



Disegno tecnico:



Versione alte temperature della serie M092

Specifiche:

CORPO ISOLANTE: poliammide (PA 6.6) marrone e fibra vetro 25% UL 94 V0
CORPO CONDUTTIVO: ottone nichelato
VITI IMPERDIBILI IN: acciaio zincato (M3)
LIVELLO AUTOESTINGUENZA: EN 60335-1: 2002+A2:2006 (par. 30.2.3), EN 60695-2-10 a 850 °C, EN 60695-2-11
TIPO DI CONDUTTORE: rigido e flessibile
TEMPERATURA MASSIMA PER BREVE DURATA: 200 °C
TENSIONE DI PROVA: 2500 V
GRADO DI PROTEZIONE: IP20
NORME DI RIF.: EN 60998-1: 2004, EN 60998-2-1: 2004
NUMERO POLI: 12

	Sezione nominale (mm ²)	Sezione nominale (AWG)	Tensione nominale (V)	Corrente di prova (A)	Temperatura di esercizio max (°C)	Coppia di serraggio (Nm)
	2,5	-	250	24	140	0,25
	-	20-16	600	10 (*)	110	0,5

* 15 A per cablaggio in fabbrica

Codice Referenza	Colore	L1 (mm)	L2 (mm)	L3 (mm)	L4 (mm)	W1 (mm)	W2 (mm)	S1 (mm)	S2 (mm)	D1 (mm)	D2 (mm)	
92GF1	Marrone	5,6 ± 1	8	5,5	2,5	15,2	6	15,3	8,7	3	2,6	
92GF2	Marrone	13,5 ± 1	8	5,5	2,5	15,2	6	15,3	8,7	3	2,6	
92GF3	Marrone	21,5 ± 1	8	5,5	2,5	15,2	6	15,3	8,7	3	2,6	
92GF4	Marrone	30 ± 1	8	5,5	2,5	15,2	6	15,3	8,7	3	2,6	
92GF5	Marrone	37,5 ± 1	8	5,5	2,5	15,2	6	15,3	8,7	3	2,6	
92GF6	Marrone	45,5 ± 1	8	5,5	2,5	15,2	6	15,3	8,7	3	2,6	Contattare BM
92GF7	Marrone	54 ± 1	8	5,5	2,5	15,2	6	15,3	8,7	3	2,6	
92GF8	Marrone	61,5 ± 1	8	5,5	2,5	15,2	6	15,3	8,7	3	2,6	
92GF9	Marrone	69,5 ± 1	8	5,5	2,5	15,2	6	15,3	8,7	3	2,6	
92GF10	Marrone	77,5 ± 1	8	5,5	2,5	15,2	6	15,3	8,7	3	2,6	
92GF11	Marrone	85,5 ± 1	8	5,5	2,5	15,2	6	15,3	8,7	3	2,6	
M92GF	Marrone	93,5 ± 1	8	5,5	2,5	15,2	6	15,3	8,7	3	2,6	50/50

