



# SCHEMA TECNICA

No.

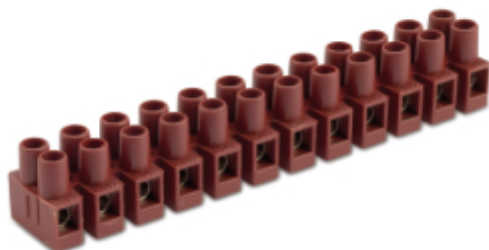
**41MA03D**

Versione

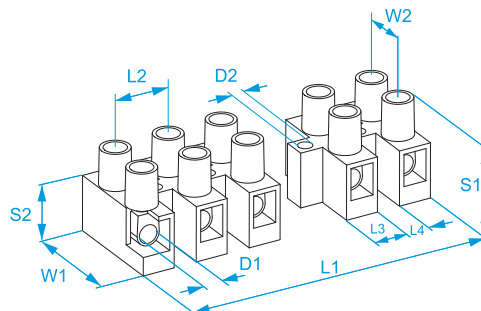
**V01.2 (IT)**

**Famiglia prodotto:** Morsettiere - Multiple in nylon e fibra vetro  
**Codici articolo:** 92FS1, 92FS2, 92FS3, 92FS4, 92FS5, 92FS6, 92FS7, 92FS8, 92FS9, 92FS10, 92FS11, 92GFCS  
**Descrizione:** MORSETTIERE MULTIPLE · IN NYLON · DA 1 A 12 POLI · SERIE M092 IN FIBRA DI VETRO CON LAMELLA DI

Immagine:



Disegno tecnico:



Versione alte temperature con lamella di protezione della serie M092

**Specifiche:**

**CORPO ISOLANTE:** poliammide (PA 6.6) marrone e fibra vetro 25% UL 94 V0  
**CORPO CONDUTTIVO:** ottone nichelato  
**VITI IMPERDIBILI IN:** acciaio zincato (M3)  
**LAMELLA DI PROTEZIONE IN:** acciaio inox  
**LIVELLO AUTOESTINGUENZA:** EN 60335-1: 2002+A2:2006 (par. 30.2.3), EN 60695-2-10 a 850 °C, EN 60695-2-11  
**TIPO DI CONDUTTORE:** rigido e flessibile  
**TEMPERATURA MASSIMA PER BREVE DURATA:** 200 °C  
**TENSIONE DI PROVA:** 2500 V  
**GRADO DI PROTEZIONE:** IP20  
**NORME DI RIF.:** EN 60998-1: 2004, EN 60998-2-1: 2004  
**NUMERO POLI:** 12

	Sezione nominale (mm <sup>2</sup> )	Sezione nominale (AWG)	Tensione nominale (V)	Corrente di prova (A)	Temperatura di esercizio max (°C)	Coppia di serraggio (Nm)
	2,5	-	250	24	140	0,25
	-	20-16	600	10 (*)	110	0,5

\* 15 A per cablaggio in fabbrica

Codice Referenza	Colore	L1 (mm)	L2 (mm)	L3 (mm)	L4 (mm)	W1 (mm)	W2 (mm)	S1 (mm)	S2 (mm)	D1 (mm)	D2 (mm)	
92FS1	Marrone	5,6 ± 1	8	5,5	2,5	15,2	6	15,3	8,7	3	2,6	
92FS2	Marrone	13,5 ± 1	8	5,5	2,5	15,2	6	15,3	8,7	3	2,6	
92FS3	Marrone	21,5 ± 1	8	5,5	2,5	15,2	6	15,3	8,7	3	2,6	
92FS4	Marrone	30 ± 1	8	5,5	2,5	15,2	6	15,3	8,7	3	2,6	
92FS5	Marrone	37,5 ± 1	8	5,5	2,5	15,2	6	15,3	8,7	3	2,6	
92FS6	Marrone	45,5 ± 1	8	5,5	2,5	15,2	6	15,3	8,7	3	2,6	Contattare BM
92FS7	Marrone	54 ± 1	8	5,5	2,5	15,2	6	15,3	8,7	3	2,6	
92FS8	Marrone	61,5 ± 1	8	5,5	2,5	15,2	6	15,3	8,7	3	2,6	
92FS9	Marrone	69,5 ± 1	8	5,5	2,5	15,2	6	15,3	8,7	3	2,6	
92FS10	Marrone	77,5 ± 1	8	5,5	2,5	15,2	6	15,3	8,7	3	2,6	
92FS11	Marrone	85,5 ± 1	8	5,5	2,5	15,2	6	15,3	8,7	3	2,6	
92GFCS	Marrone	93,5 ± 1	8	5,5	2,5	15,2	6	15,3	8,7	3	2,6	50/700

