



SCHEDA TECNICA

No.

41MA04C

Versione

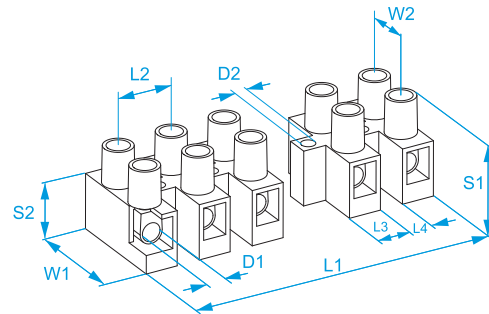
V01.2 (IT)

Famiglia prodotto: Morsettiere - Multiple in nylon e fibra vetro
Codici articolo: 93GF1, 93GF2, 93GF3, 93GF4, 93GF5, 93GF6, 93GF7, 93GF8, 93GF9, 93GF10, 93GF11, M93GF
Descrizione: MORSETTIERE MULTIPLE · IN NYLON · DA 1 A 12 POLI · SERIE M093 IN FIBRA DI VETRO

Immagine:



Disegno tecnico:



Versione alte temperature della serie M093

Specifiche:

CORPO ISOLANTE: poliammide (PA 6.6) marrone e fibra vetro 25% UL 94 V0
CORPO CONDUTTIVO: ottone nichelato
VITI IMPERDIBILI IN: acciaio zincato (M3)
LIVELLO AUTOESTINGUENZA: EN 60335-1: 2002+A2:2006 (par. 30.2.3), EN 60695-2-10 a 850 °C, EN 60695-2-11
TIPO DI CONDUTTORE: rigido e flessibile
TEMPERATURA MASSIMA PER BREVE DURATA: 200 °C
TENSIONE DI PROVA: 2500 V
GRADO DI PROTEZIONE: IP20
NORME DI RIF.: EN 60998-1: 2004, EN 60998-2-1: 2004
NUMERO POLI: 12

	Sezione nominale (mm ²)	Sezione nominale (AWG)	Tensione nominale (V)	Corrente di prova (A)	Temperatura di esercizio max (°C)	Coppia di serraggio (Nm)
	4	-	400	32	150	0,25
	-	18-12	600	20 (*)	110	0,5

* 30 A per cablaggio in fabbrica

Codice Referenza	Colore	L1 (mm)	L2 (mm)	L3 (mm)	L4 (mm)	W1 (mm)	W2 (mm)	S1 (mm)	S2 (mm)	D1 (mm)	D2 (mm)	
93GF1	Marrone	6,7 ± 1	10	6,7	3,3	20,5	10	17,5	10	3,3	3,3	
93GF2	Marrone	16,7 ± 1	10	6,7	3,3	20,5	10	17,5	10	3,3	3,3	
93GF3	Marrone	26,6 ± 1	10	6,7	3,3	20,5	10	17,5	10	3,3	3,3	
93GF4	Marrone	36,6 ± 1	10	6,7	3,3	20,5	10	17,5	10	3,3	3,3	
93GF5	Marrone	46,6 ± 1	10	6,7	3,3	20,5	10	17,5	10	3,3	3,3	
93GF6	Marrone	56,6 ± 1	10	6,7	3,3	20,5	10	17,5	10	3,3	3,3	Contattare BM
93GF7	Marrone	67 ± 1	10	6,7	3,3	20,5	10	17,5	10	3,3	3,3	
93GF8	Marrone	77 ± 1	10	6,7	3,3	20,5	10	17,5	10	3,3	3,3	
93GF9	Marrone	87 ± 1	10	6,7	3,3	20,5	10	17,5	10	3,3	3,3	
93GF10	Marrone	97 ± 1	10	6,7	3,3	20,5	10	17,5	10	3,3	3,3	
93GF11	Marrone	107 ± 1	10	6,7	3,3	20,5	10	17,5	10	3,3	3,3	
M93GF	Marrone	117 ± 1	10	6,7	3,3	20,5	10	17,5	10	3,3	3,3	50/50

