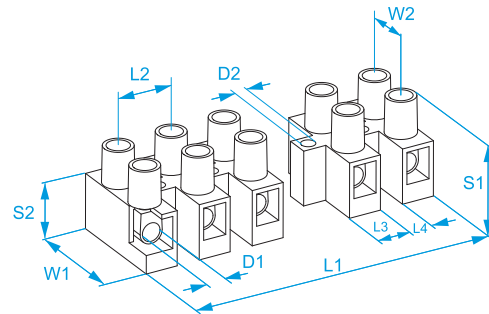


Product family: Terminal blocks - Multiway in nylon with fiberglass
Code: 93FS1, 93FS2, 93FS3, 93FS4, 93FS5, 93FS6, 93FS7, 93FS8, 93FS9, 93FS10, 93FS11, 93GFCS
Description: MULTIWAY TERMINAL BLOCKS · NYLON · FROM 1 TO 12 WAYS · M093 SERIES WITH FIBERGLASS AND WIRE

Image:



Technical Drawing:



High temperature version with wire protection of the M093 series

Specifications:

INSULATING HOUSING: polyamide (PA 6.6) brown color and 25% fiberglass UL 94 V0
CONDUCTIVE BODY: nickel-plated brass
CAPTIVE SCREW IN: galvanized steel (M3)
WIRE PROTECTION: stainless steel
INSULATION SELF-EXTINGUISHING: EN 60335-1: 2002+A2:2006 (par. 30.2.3), EN 60695-2-10 a 850 °C, EN 60695-2-11
CONDUCTOR TYPE: rigid and flexible
MAX SHORT-TIME TEMPERATURE: 200 °C
TEST VOLTAGE: 2500 V
PROTECTION GRADE: IP20
ACCORDING TO STD.: EN 60998-1: 2004, EN 60998-2-1: 2004
WAYS: 12

	Section (mm ²)	Section (AWG)	Rated voltage (V)	Test current (A)	Max operating temperature (°C)	Torque (Nm)
	2.5	-	400	24	150	0,25
	-	18-12	600	20 (*)	110	0,5

*30 A rated for Factory Wiring Only

Code	Color	L1 (mm)	L2 (mm)	L3 (mm)	L4 (mm)	W1 (mm)	W2 (mm)	S1 (mm)	S2 (mm)	D1 (mm)	D2 (mm)	
93FS1	Brown	6,7 ± 1	10	6,7	3,3	20,5	10	17,5	10	3,3	3,3	
93FS2	Brown	16,7 ± 1	10	6,7	3,3	20,5	10	17,5	10	3,3	3,3	
93FS3	Brown	26,6 ± 1	10	6,7	3,3	20,5	10	17,5	10	3,3	3,3	
93FS4	Brown	36,6 ± 1	10	6,7	3,3	20,5	10	17,5	10	3,3	3,3	
93FS5	Brown	46,6 ± 1	10	6,7	3,3	20,5	10	17,5	10	3,3	3,3	
93FS6	Brown	56,6 ± 1	10	6,7	3,3	20,5	10	17,5	10	3,3	3,3	Contact BM
93FS7	Brown	67 ± 1	10	6,7	3,3	20,5	10	17,5	10	3,3	3,3	
93FS8	Brown	77 ± 1	10	6,7	3,3	20,5	10	17,5	10	3,3	3,3	
93FS9	Brown	87 ± 1	10	6,7	3,3	20,5	10	17,5	10	3,3	3,3	
93FS10	Brown	97 ± 1	10	6,7	3,3	20,5	10	17,5	10	3,3	3,3	
93FS11	Brown	107 ± 1	10	6,7	3,3	20,5	10	17,5	10	3,3	3,3	
93GFCS	Brown	117 ± 1	10	6,7	3,3	20,5	10	17,5	10	3,3	3,3	50/500

