



# SCHEMA TECNICA

No.

**41MA04D**

Versione

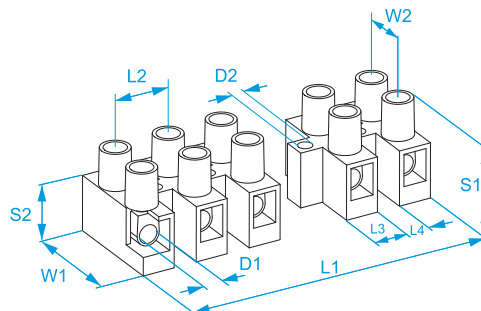
**V01.2 (IT)**

**Famiglia prodotto:** Morsettiere - Multiple in nylon e fibra vetro  
**Codici articolo:** 93FS1, 93FS2, 93FS3, 93FS4, 93FS5, 93FS6, 93FS7, 93FS8, 93FS9, 93FS10, 93FS11, 93GFCS  
**Descrizione:** MORSETTIERE MULTIPLE · IN NYLON · DA 1 A 12 POLI · SERIE M093 IN FIBRA DI VETRO CON LAMELLA DI

Immagine:



Disegno tecnico:



Versione alte temperature con lamella di protezione della serie M093

**Specifiche:**

**CORPO ISOLANTE:** poliammide (PA 6.6) marrone e fibra vetro 25% UL 94 V0  
**CORPO CONDUTTIVO:** ottone nichelato  
**VITI IMPERDIBILI IN:** acciaio zincato (M3)  
**LAMELLA DI PROTEZIONE IN:** acciaio inox  
**LIVELLO AUTOESTINGUENZA:** EN 60335-1: 2002+A2:2006 (par. 30.2.3), EN 60695-2-10 a 850 °C, EN 60695-2-11  
**TIPO DI CONDUTTORE:** rigido e flessibile  
**TEMPERATURA MASSIMA PER BREVE DURATA:** 200 °C  
**TENSIONE DI PROVA:** 2500 V  
**GRADO DI PROTEZIONE:** IP20  
**NORME DI RIF.:** EN 60998-1: 2004, EN 60998-2-1: 2004  
**NUMERO POLI:** 12

	Sezione nominale (mm <sup>2</sup> )	Sezione nominale (AWG)	Tensione nominale (V)	Corrente di prova (A)	Temperatura di esercizio max (°C)	Coppia di serraggio (Nm)
03	2.5	-	400	24	150	0,25
	-	18-12	600	20 (*)	110	0,5

\* 30 A per cablaggio in fabbrica

Codice Referenza	Colore	L1 (mm)	L2 (mm)	L3 (mm)	L4 (mm)	W1 (mm)	W2 (mm)	S1 (mm)	S2 (mm)	D1 (mm)	D2 (mm)	
93FS1	Marrone	6,7 ± 1	10	6,7	3,3	20,5	10	17,5	10	3,3	3,3	
93FS2	Marrone	16,7 ± 1	10	6,7	3,3	20,5	10	17,5	10	3,3	3,3	
93FS3	Marrone	26,6 ± 1	10	6,7	3,3	20,5	10	17,5	10	3,3	3,3	
93FS4	Marrone	36,6 ± 1	10	6,7	3,3	20,5	10	17,5	10	3,3	3,3	
93FS5	Marrone	46,6 ± 1	10	6,7	3,3	20,5	10	17,5	10	3,3	3,3	
93FS6	Marrone	56,6 ± 1	10	6,7	3,3	20,5	10	17,5	10	3,3	3,3	Contattare BM
93FS7	Marrone	67 ± 1	10	6,7	3,3	20,5	10	17,5	10	3,3	3,3	
93FS8	Marrone	77 ± 1	10	6,7	3,3	20,5	10	17,5	10	3,3	3,3	
93FS9	Marrone	87 ± 1	10	6,7	3,3	20,5	10	17,5	10	3,3	3,3	
93FS10	Marrone	97 ± 1	10	6,7	3,3	20,5	10	17,5	10	3,3	3,3	
93FS11	Marrone	107 ± 1	10	6,7	3,3	20,5	10	17,5	10	3,3	3,3	
93GFCS	Marrone	117 ± 1	10	6,7	3,3	20,5	10	17,5	10	3,3	3,3	50/500

