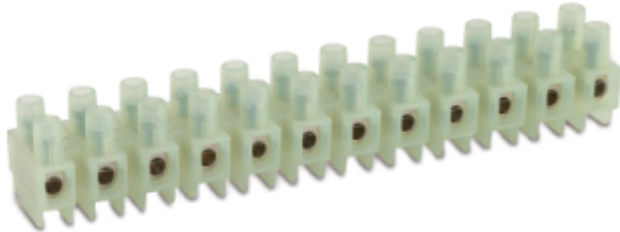
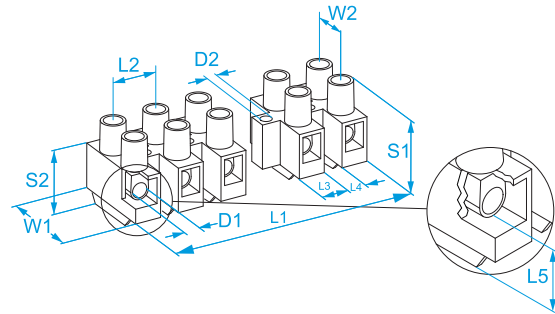


Product family: Terminal blocks - Multiway in nylon
Code: M93H1, M93H2, M93H3, M93H4, M93H5, M93H6, M93H7, M93H8, M93H9, M93H10, M93H11, M093H
Description: MULTIWAY TERMINAL BLOCKS · NYLON · FROM 1 TO 12 WAYS · M093H SERIES

Image:



Technical Drawing:



Standard version of the M093H series

Specifications:

INSULATING HOUSING: polyamide (PA 6.6) natural color UL 94 V2
CONDUCTIVE BODY: nickel-plated brass
CAPTIVE SCREW IN: galvanized steel (M3)
INSULATION SELF-EXTINGUISHING: EN 60695-2-10 a 850 °C
CONDUCTOR TYPE: rigid and flexible
MAX SHORT-TIME TEMPERATURE: 200 °C
TEST VOLTAGE: 2500 V
PROTECTION GRADE: IP20
CLEARANCE: 8.5 mm to withstand 8000V rated impulse voltage (EN 60335-1, par.29)
ACCORDING TO STD.: EN 60998-1: 2004, EN 60998-2-1: 2004
WAYS: 12

	Section (mm ²)	Section (AWG)	Rated voltage (V)	Test current (A)	Max operating temperature (°C)	Torque (Nm)
03	4	-	400	32	125	0,25
	-	18-12	600	20 (*)	105	0,5

* 30 A rated for Factory Wiring Only

Code	Color	L1 (mm)	L2 (mm)	L3 (mm)	L4 (mm)	L5 (mm)	W1 (mm)	W2 (mm)	S1 (mm)	S2 (mm)	D1 (mm)	D2 (mm)	
M93H1	Natural	6,7 ± 1	10	6,7	3,4	8,5	20,5	10	20	12,5	3,3	3,3	
M93H2	Natural	16,7 ± 1	10	6,7	3,4	8,5	20,5	10	20	12,5	3,3	3,3	
M93H3	Natural	26,6 ± 1	10	6,7	3,4	8,5	20,5	10	20	12,5	3,3	3,3	
M93H4	Natural	36,6 ± 1	10	6,7	3,4	8,5	20,5	10	20	12,5	3,3	3,3	
M93H5	Natural	46,6 ± 1	10	6,7	3,4	8,5	20,5	10	20	12,5	3,3	3,3	
M93H6	Natural	56,6 ± 1	10	6,7	3,4	8,5	20,5	10	20	12,5	3,3	3,3	Contact BM
M93H7	Natural	67 ± 1	10	6,7	3,4	8,5	20,5	10	20	12,5	3,3	3,3	
M93H8	Natural	77 ± 1	10	6,7	3,4	8,5	20,5	10	20	12,5	3,3	3,3	
M93H9	Natural	87 ± 1	10	6,7	3,4	8,5	20,5	10	20	12,5	3,3	3,3	
M93H10	Natural	97 ± 1	10	6,7	3,4	8,5	20,5	10	20	12,5	3,3	3,3	
M93H11	Natural	107 ± 1	10	6,7	3,4	8,5	20,5	10	20	12,5	3,3	3,3	
M093H	Natural	117 ± 1	10	6,7	3,4	8,5	20,5	10	20	12,5	3,3	3,3	50/500

