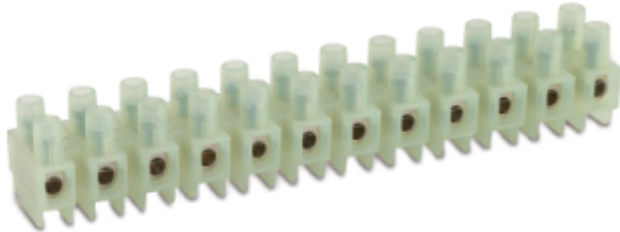
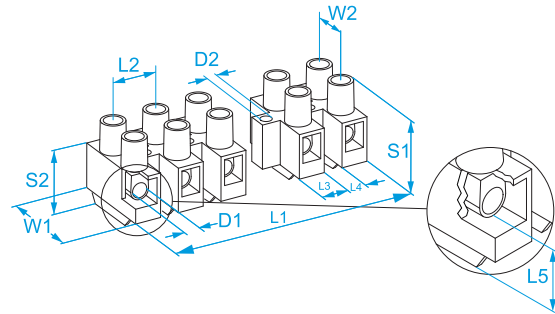


**Product family:** Terminal blocks - Multiway in nylon  
**Code:** 93HCS1, 93HCS2, 93HCS3, 93HCS4, 93HCS5, 93HCS6, 93HCS7, 93HCS8, 93HCS9, 93HCS10, 93HCS11, M93HCS  
**Description:** MULTIWAY TERMINAL BLOCKS · NYLON · FROM 1 TO 12 WAYS · M093H SERIES WITH WIRE PROTECTION

**Image:**



**Technical Drawing:**



Wire protection version of the M093H series

**Specifications:**

**INSULATING HOUSING:** polyamide (PA 6.6) natural color UL 94 V2  
**CONDUCTIVE BODY:** nickel-plated brass  
**CAPTIVE SCREW IN:** galvanized steel (M3)  
**WIRE PROTECTION:** stainless steel  
**INSULATION SELF-EXTINGUISHING:** EN 60695-2-10 a 850 °C  
**CONDUCTOR TYPE:** rigid and flexible  
**TEST VOLTAGE:** 2500 V  
**PROTECTION GRADE:** IP20  
**CLEARANCE:** 8.5 mm to withstand 8000V rated impulse voltage (EN 60335-1, par.29)  
**ACCORDING TO STD.:** EN 60998-1: 2004, EN 60998-2-1: 2004  
**WAYS:** 12

	Section (mm <sup>2</sup> )	Section (AWG)	Rated voltage (V)	Test current (A)	Max operating temperature (°C)	Torque (Nm)
	2,5	-	400	24	125	0,25
	-	18-12	600	20 (*)	105	0,5

\* 30 A rated for Factory Wiring Only

Code	Color	L1 (mm)	L2 (mm)	L3 (mm)	L4 (mm)	L5 (mm)	W1 (mm)	W2 (mm)	S1 (mm)	S2 (mm)	D1 (mm)	D2 (mm)	
93HCS1	Natural	67 ± 1	10	6,7	3,4	8,5	20,5	10	20	12,5	3,3	3,3	
93HCS2	Natural	16,7 ± 1	10	6,7	3,4	8,5	20,5	10	20	12,5	3,3	3,3	
93HCS3	Natural	26,6 ± 1	10	6,7	3,4	8,5	20,5	10	20	12,5	3,3	3,3	
93HCS4	Natural	36,6 ± 1	10	6,7	3,4	8,5	20,5	10	20	12,5	3,3	3,3	
93HCS5	Natural	46,6 ± 1	10	6,7	3,4	8,5	20,5	10	20	12,5	3,3	3,3	
93HCS6	Natural	56,6 ± 1	10	6,7	3,4	8,5	20,5	10	20	12,5	3,3	3,3	Contact BM
93HCS7	Natural	67 ± 1	10	6,7	3,4	8,5	20,5	10	20	12,5	3,3	3,3	
93HCS8	Natural	77 ± 1	10	6,7	3,4	8,5	20,5	10	20	12,5	3,3	3,3	
93HCS9	Natural	87 ± 1	10	6,7	3,4	8,5	20,5	10	20	12,5	3,3	3,3	
93HCS10	Natural	97 ± 1	10	6,7	3,4	8,5	20,5	10	20	12,5	3,3	3,3	
93HCS11	Natural	107 ± 1	10	6,7	3,4	8,5	20,5	10	20	12,5	3,3	3,3	
M93HCS	Natural	117 ± 1	10	6,7	3,4	8,5	20,5	10	20	12,5	3,3	3,3	50/50

