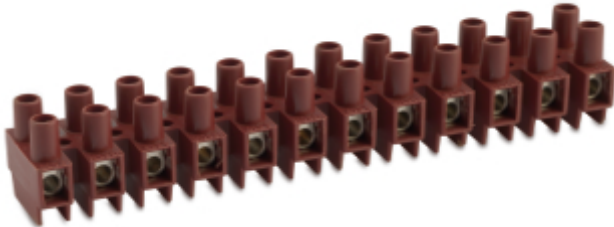
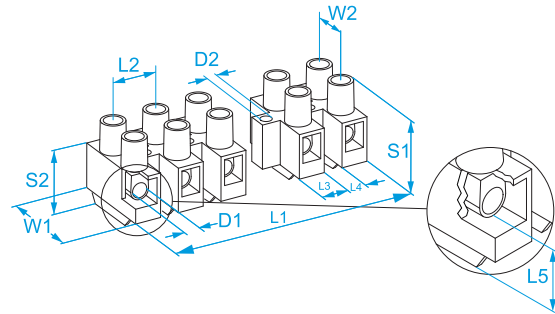


Product family: Terminal blocks - Multiway in nylon with fiberglass
Code: 93HGF1, 93HGF2, 93HGF3, 93HGF4, 93HGF5, 93HGF6, 93HGF7, 93HGF8, 93HGF9, 93HGF10, 93HGF11, M93HGF
Description: MULTIWAY TERMINAL BLOCKS · NYLON · FROM 1 TO 12 WAYS · M093H SERIES WITH FIBERGLASS

Image:



Technical Drawing:



High temperature version of the M093H series

Specifications:

INSULATING HOUSING: polyamide (PA 6.6) brown color and 25% fiberglass UL 94 V0
CONDUCTIVE BODY: nickel-plated brass
CAPTIVE SCREW IN: galvanized steel (M3)
INSULATION SELF-EXTINGUISHING: EN 60335-1: 2002+A2:2006 (par. 30.2.3), EN 60695-2-10 a 850 °C, EN 60695-2-11
CONDUCTOR TYPE: rigid and flexible
MAX SHORT-TIME TEMPERATURE: 200 °C
TEST VOLTAGE: 2500 V
PROTECTION GRADE: IP20
CLEARANCE: 8.5 mm to withstand 8000V rated impulse voltage (EN 60335-1, par.29)
ACCORDING TO STD.: EN 60998-1: 2004, EN 60998-2-1: 2004
WAYS: 12

	Section (mm ²)	Section (AWG)	Rated voltage (V)	Test current (A)	Max operating temperature (°C)	Torque (Nm)
	2,5	-	400	32	150	0,25
	-	18-12	600	20 (*)	110	0,5

*30 A rated for Factory Wiring Only

Code	Color	L1 (mm)	L2 (mm)	L3 (mm)	L4 (mm)	L5 (mm)	W1 (mm)	W2 (mm)	S1 (mm)	S2 (mm)	D1 (mm)	D2 (mm)	
93HGF1	Brown	6,7 ± 1	10	6,7	3,4	8,5	20,5	10	20	12,5	3,3	3,3	
93HGF2	Brown	16,7 ± 1	10	6,7	3,4	8,5	20,5	10	20	12,5	3,3	3,3	
93HGF3	Brown	26,6 ± 1	10	6,7	3,4	8,5	20,5	10	20	12,5	3,3	3,3	
93HGF4	Brown	36,6 ± 1	10	6,7	3,4	8,5	20,5	10	20	12,5	3,3	3,3	
93HGF5	Brown	46,6 ± 1	10	6,7	3,4	8,5	20,5	10	20	12,5	3,3	3,3	
93HGF6	Brown	56,6 ± 1	10	6,7	3,4	8,5	20,5	10	20	12,5	3,3	3,3	
93HGF7	Brown	67 ± 1	10	6,7	3,4	8,5	20,5	10	20	12,5	3,3	3,3	Contact BM
93HGF8	Brown	77 ± 1	10	6,7	3,4	8,5	20,5	10	20	12,5	3,3	3,3	
93HGF9	Brown	87 ± 1	10	6,7	3,4	8,5	20,5	10	20	12,5	3,3	3,3	
93HGF10	Brown	97 ± 1	10	6,7	3,4	8,5	20,5	10	20	12,5	3,3	3,3	
93HGF11	Brown	107 ± 1	10	6,7	3,4	8,5	20,5	10	20	12,5	3,3	3,3	
M93HGF	Brown	117 ± 1	10	6,7	3,4	8,5	20,5	10	20	12,5	3,3	3,3	50/50

